

Spielturm-Kombination

Gerätelinie Rundholz

Artikel 28170

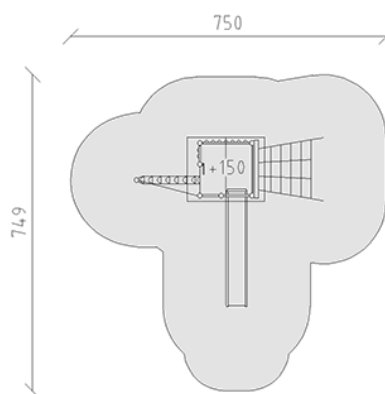
Spielturm-Kombination aus mehrfach verleimtem Schweizer Kiefernholz druckimprägniert, Podesthöhe 150 cm, mit Satteldach, Rutschbahn aus Polyester grün/grün, Baumstammaufstieg, Kletternetzaufstieg, Ohren-Sitzbank, inkl. Stahlfusskonsolen für minimale Einbautiefe 50 cm.



CHF 8'275.-

(exkl. MWST)

	Altersgruppe	3+
	Gerätemasse	450 x 401 x 350 cm
	Platzbedarf	750 x 749 cm
	min. Aufprallfläche	37.55 m ²
	Fallhöhe	150 cm
	schwerstes Element	267 kg
	grösstes Element	150 x 185 x 349 cm
	Fundamente	9
	Beton	1.25 m ³
	Montagezeit	3 h
	Monteure	2



buwli
Mitten im Spiel

+41 41 925 14 00
info@buwli.swiss