

Spielturm-Kombination

Gerätelinie Kantholz

Artikel 34004

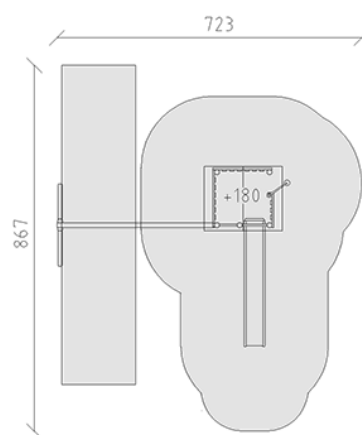
Spielturm aus mehrfach verleimtem Schweizer Kiefernholz druckimprägniert, für Podesthöhe 180 cm, mit Satteldach, Wellenrutschbahn aus Polyester rot/gelb, Kletterstange aus Edelstahl, Schaukelabteil, Aufhängevorrichtung aus Edelstahl für ein Sitz, inkl. Stahlfusskonsolen für minimale Einbautiefe 50 cm.



CHF 8'425.-

(exkl. MWST)

	Altersgruppe	3+
	Gerätemasse	553 x 427 x 380 cm
	Platzbedarf	867 x 723 cm
	min. Aufprallfläche	44.35 m ²
	Fallhöhe	180 cm
	schwerstes Element	245 kg
	grösstes Element	150 x 185 x 382 cm
	Fundamente	9
	Beton	1.15 m ³
	Montagezeit	3 h
	Monteure	2



buerli
Mitten im Spiel