

Spielturm-Kombination

Gerätelinie Kantholz

Artikel 34006

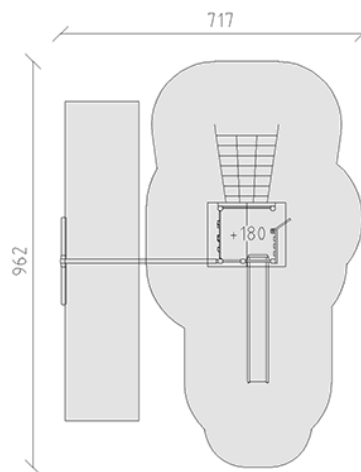
Spielturm aus mehrfach verleimtem Schweizer Kiefernholz druckimprägniert, für Podesthöhe 180 cm, mit Satteldach, Wellenrutschbahn aus Polyester rot/gelb, Bergsteigerwand, Feuerwehstange aus Edelstahl, Kletternetzaufstieg, Schaukelabteil, Aufhängevorrichtung aus Edelstahl für ein Sitz, inkl. Stahlfusskonsolen für minimale Einbautiefe 50 cm.



CHF 10'345.-

(exkl. MWST)

	Altersgruppe	3+
	Gerätemasse	612 x 547 x 380 cm
	Platzbedarf	962 x 717 cm
	min. Aufprallfläche	51.4 m ²
	Fallhöhe	180 cm
	schwerstes Element	275 kg
	grösstes Element	150 x 185 x 382 cm
	Fundamente	11
	Beton	1.6 m ³
	Montagezeit	3 h
	Monteure	2



buerli
Mitten im Spiel

+41 41 925 14 00
info@buerli.swiss