

Spielturm-Kombination

Gerätelinie Eco

Artikel 54252

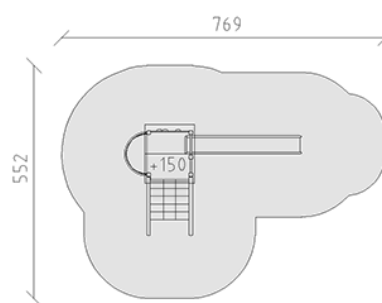
Spielturm-Kombination aus mehrfach verleimtem Schweizer Kiefernholz druckimprägniert, Podesthöhe 150 cm, mit Satteldach, Sprossenaufstieg, Bergsteigerwand, Balkonvorbau, Kletternetzabteil und Rutschbahn aus Polyester grün/grün, inkl. Stahlfusskonsole für minimale Einbautiefe 50 cm.



CHF 7'435.-

(exkl. MWST)

	Altersgruppe	3+
	Gerätemasse	419 x 262 x 340 cm
	Platzbedarf	769 x 552 cm
	min. Aufprallfläche	30.9 m ²
	Fallhöhe	150 cm
	schwerstes Element	210 kg
	grösstes Element	160 x 145 x 340 cm
	Fundamente	8
	Beton	0.75 m ³
	Montagezeit	4 h
	Monteure	2



buerli
Mitten im Spiel