

Spielturm-Kombination

Gerätelinie Eco

Artikel 54254

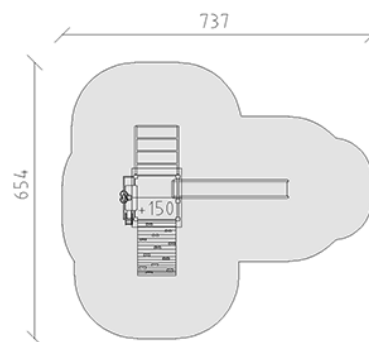
Spielturm-Kombination aus mehrfach verleimtem Schweizer Kiefernholz druckimprägniert, Podesthöhe 150 cm, mit Satteldach, Srossenaufstieg, Metall-Hängelleiter, Bogenaufstieg, Schiebekran, Wanelement mit Sandrad und Schüttrohr und Rutschbahn aus Polyester rot/gelb, inkl. Stahlfussskonsole für minimale Einbautiefe 50 cm.



CHF 8'465.-

(exkl. MWST)

	Altersgruppe	3+
	Gerätemasse	400 x 355 x 340 cm
	Platzbedarf	737 x 654 cm
	min. Aufprallfläche	33.75 m ²
	Fallhöhe	150 cm
	schwerstes Element	180 kg
	grösstes Element	148 x 145 x 340 cm
	Fundamente	10
	Beton	1 m ³
	Montagezeit	5 h
	Monteure	2



buerli
Mitten im Spiel