

Vogelnest- und Dschungelschaukel

Gerätelinie Robinie

Artikel 40191

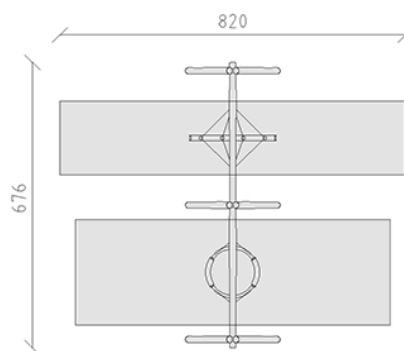
Vogelnest- und Dschungelschaukel aus chemisch unbehandeltem Robinienkernholz geschliffen, Aufhängevorrichtung aus Edelstahl, Eckverbinder feuerverzinkt und zusätzlich lackiert nach RAL 7016, mit Vogelnest Huck \varnothing 125 cm, Seilringfarbe beige und Dschungelsitz aus 4-Kant geflochtenem Seil, Profil 15 x 15 cm.



CHF 7'970.-

(exkl. MWST)

	Altersgruppe	3+
	Gerätemasse	676 x 225 x 275 cm
	Platzbedarf	820 x 676 cm
	min. Aufprallfläche	33 m ²
	Fallhöhe	199 cm
	schwerstes Element	60 kg
	grösstes Element	370 x 16 x 16 cm
	Fundamente	6
	Beton	1.2 m ³
	Montagezeit	3 h
	Monteure	2



buerli
Mitten im Spiel