

Wikingerturm

Gerätelinie Kantholz

Artikel 35415

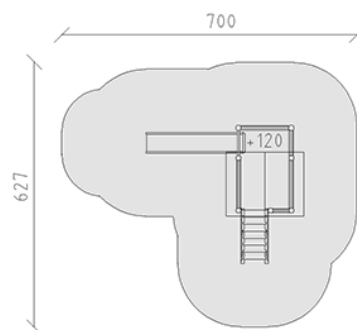
Wikingerturm aus mehrfach verleimtem Schweizer Kiefernholz druckimprägniert, Podesthöhe 120 cm, mit Satteldach, Balkonvorbau, Rutschbahn aus Polyester grün/grün, Aufstiegstreppe, Ohren-Sitzbank, inkl. Stahlfusskonsolen für minimale Einbautiefe 50 cm.



CHF 8'060.-

(exkl. MWST)

	Altersgruppe	3+
	Gerätemasse	375 x 328 x 301 cm
	Platzbedarf	700 x 627 cm
	min. Aufprallfläche	32 m ²
	Fallhöhe	120 cm
	schwerstes Element	323 kg
	grösstes Element	210 x 180 x 322 cm
	Fundamente	9
	Beton	0.85 m ³
	Montagezeit	3 h
	Monteure	2



buerli
Mitten im Spiel

+41 41 925 14 00
info@buerli.swiss