

Spielturm-Kombination

Gerätelinie Kantholz

Artikel 35440

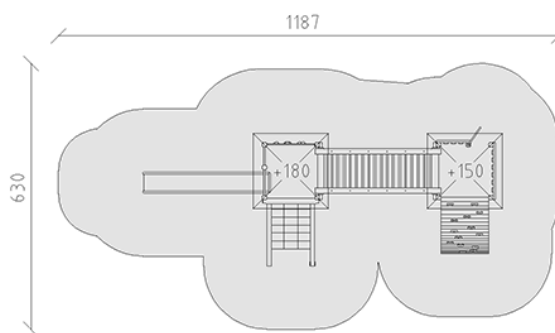
Spielturm-Kombination aus mehrfach verleimtem Schweizer Kiefernholz druckimprägniert, Podesthöhen 150/180 cm, mit Pyramidendach und Aluminiumtäfer-Füllung, Wellenrutschbahn aus Polyester grün/grün, Kletternetzabteil, Bergsteigerwand, Hängebrücke, Bogenaufstieg, Feuerwehrtange, inkl. Stahlfusskonsolen für minimale Einbautiefe 50 cm.



CHF 18'275.-

(exkl. MWST)

	Altersgruppe	3+
	Gerätemasse	853 x 330 x 399 cm
	Platzbedarf	1187 x 630 cm
	min. Aufprallfläche	57.45 m ²
	Fallhöhe	180 cm
	schwerstes Element	270 kg
	grösstes Element	180 x 180 x 400 cm
	Fundamente	15
	Beton	1.6 m ³
	Montagezeit	3 h
	Monteure	2



buerli
Mitten im Spiel