

Spielturm-Kombination

Gerätelinie Rundholz

Artikel 28730

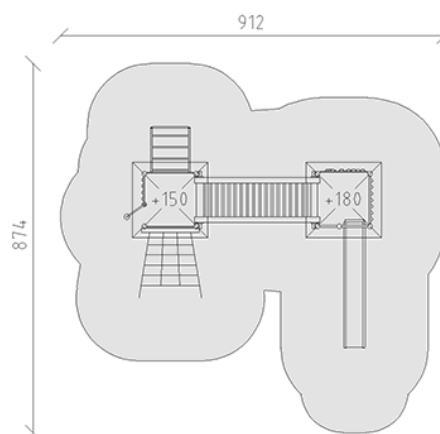
Spielturm-Kombination aus mehrfach verleimtem Schweizer Kiefernholz druckimprägniert, Podesthöhen 150/180 cm, mit Pyramidendach und Aluminiumtäfer-Füllung, Kletternetzaufstieg, Kletterstange aus Edelstahl, Metallhängeleiter, Hängebrücke, Wellenrutschbahn aus Polyester grün/grün, Bergsteigerwand, inkl. Stahlfusskonsolen für minimale Einbautiefe 50 cm.



CHF 19'125.-

(exkl. MWST)

	Altersgruppe	3+
	Gerätemasse	611 x 524 x 389 cm
	Platzbedarf	912 x 874 cm
	min. Aufprallfläche	57.8 m ²
	Fallhöhe	180 cm
	schwerstes Element	290 kg
	grösstes Element	180 x 180 x 389 cm
	Fundamente	16
	Beton	1.75 m ³
	Montagezeit	4 h
	Monteure	2



buerli
Mitten im Spiel