

Spielturm-Kombination

Gerätelinie Kantholz

Artikel 36400

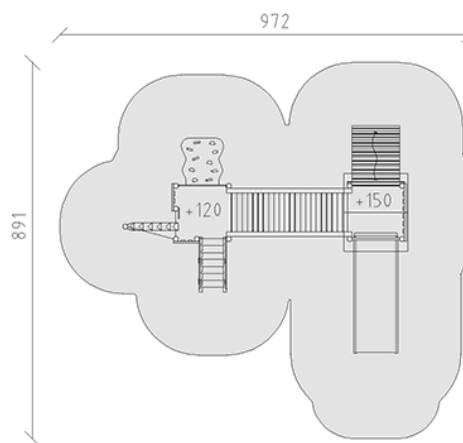
Spielturm-Kombination aus mehrfach verleimtem Schweizer Kiefernholz druckimprägniert, Podesthöhen 120/150 cm, mit Satteldach, Breitrutschbahn aus Polyester rot/anthrazit, Schrägaufstieg, Verbindungsbrücke, Aufstiegstreppe, Baumstammaufstieg, Kletteraufstieg, inkl. Stahlfusskonsolen für minimale Einbautiefe 50 cm.



CHF 16'825.-

(exkl. MWST)

	Altersgruppe	3+
	Gerätemasse	675 x 541 x 351 cm
	Platzbedarf	972 x 891 cm
	min. Aufprallfläche	62.05 m ²
	Fallhöhe	150 cm
	schwerstes Element	230 kg
	grösstes Element	150 x 185 x 352 cm
	Fundamente	16
	Beton	1.4 m ³
	Montagezeit	4 h
	Monteure	2



buerli
Mitten im Spiel