

Spielturm-Kombination

Gerätelinie Kantholz

Artikel 36410

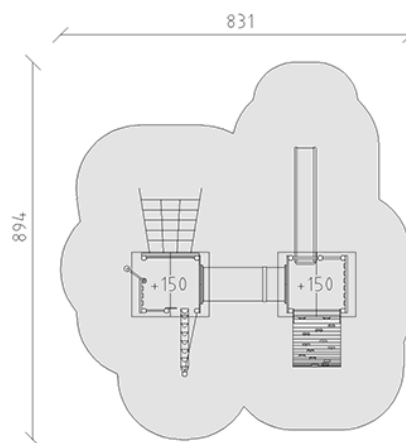
Spielturm-Kombination aus mehrfach verleimtem Schweizer Kiefernholz druckimprägniert, Podesthöhen 150 cm, mit Satteldächer, Baumstammaufstieg, Kletterstange aus Edelstahl, Kletternetzaufstieg, Kriechröhre, Bogenaufstieg, Rutschbahn aus Polyester rot/gelb, inkl. Stahlfusskonsolen für minimale Einbautiefe 50 cm.



CHF 18'410.-

(exkl. MWST)

	Altersgruppe	3+
	Gerätemasse	550 x 544 x 351 cm
	Platzbedarf	894 x 831 cm
	min. Aufprallfläche	56.4 m ²
	Fallhöhe	150 cm
	schwerstes Element	240 kg
	grösstes Element	150 x 185 x 352 cm
	Fundamente	16
	Beton	2.05 m ³
	Montagezeit	4 h
	Monteure	2



buerli
Mitten im Spiel