

# Spielturm-Kombination

Gerätelinie Eco

Artikel 54230

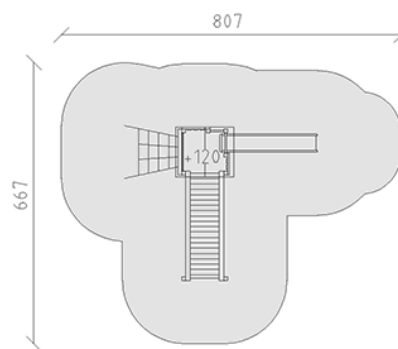
Spielturm-Kombination aus mehrfach verleimtem Schweizer Kiefernholz druckimprägniert, Podesthöhe 120 cm, mit Satteldach, Sprossenaufstieg, Kletternetzaufstieg, Verbindungsbrücke und Rutschbahn aus Polyester rot/gelb, inkl. Stahlfusskonsole für minimale Einbautiefe 50 cm.



CHF 7'420.-

(exkl. MWST)

	Altersgruppe	3+
	Gerätemasse	457 x 367 x 310 cm
	Platzbedarf	807 x 667 cm
	min. Aufprallfläche	37.65 m <sup>2</sup>
	Fallhöhe	120 cm
	schwerstes Element	140 kg
	grösstes Element	118 x 145 x 310 cm
	Fundamente	10
	Beton	1.35 m <sup>3</sup>
	Montagezeit	5 h
	Monteure	2



**buerli**  
Mitten im Spiel