

# Spielturm-Kombination Holz/Aluminium

Gerätelinie Aluminium

Artikel 37510

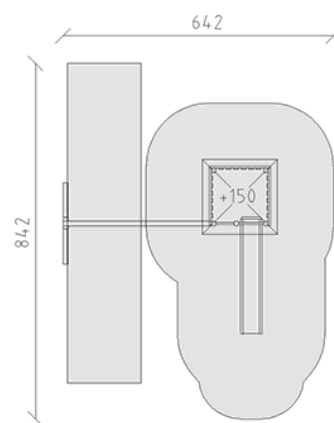
Spielturm-Kombination Holz/Aluminium aus mehrfach verleimtem Schweizer Kiefernholz druckimprägniert, mit Pyramidendach mit Aluminium-Täfelung rot, Pfosten aus Aluminium einbrennlackiert, Podesthöhe 150 cm, Rutschbahn aus Polyester rot/gelb, Schaukelabteil mit Edelstahl-Aufhängevorrichtungen für ein Sitz, minimale Einbautiefe 50 cm.



**CHF 9'645.-**

(exkl. MWST)

	Altersgruppe	3+
	Gerätemasse	509 x 415 x 369 cm
	Platzbedarf	842 x 642 cm
	min. Aufprallfläche	40.4 m <sup>2</sup>
	Fallhöhe	150 cm
	schwerstes Element	282 kg
	grösstes Element	180 x 180 x 410 cm
	Fundamente	8
	Beton	1.05 m <sup>3</sup>
	Montagezeit	3 h
	Monteure	2



**buerli**  
Mitten im Spiel