

Spielturm-Kombination

Gerätelinie Rundholz

Artikel 28120

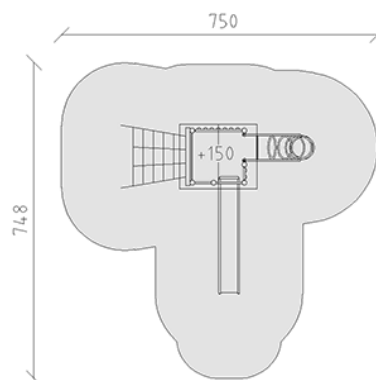
Spielturm-Kombination aus mehrfach verleimtem Schweizer Kiefernholz druckimprägniert, Podesthöhe 150 cm, mit Satteldach und Aluminiumtäfer-Füllung, Rutschbahn aus Polyester rot/gelb, Kletternetzaufstieg, Metallrippenaufstieg, inkl. Stahlfusskonsolen für minimale Einbautiefe 50 cm.



CHF 9'730.-

(exkl. MWST)

	Altersgruppe	3+
	Gerätemasse	459 x 400 x 351 cm
	Platzbedarf	750 x 748 cm
	min. Aufprallfläche	38.1 m ²
	Fallhöhe	150 cm
	schwerstes Element	267 kg
	grösstes Element	150 x 185 x 349 cm
	Fundamente	10
	Beton	1.35 m ³
	Montagezeit	3 h
	Monteure	2



buerli
Mitten im Spiel