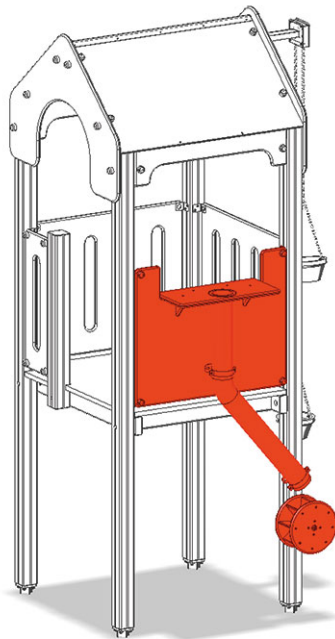


# Élément roue à sable

Ligne du dispositif Color




Article A-03-208-35

Element roue à sable avec tuyau de déversement et roue à sable pour maxitour.



**CHF 845.-**

(hors TVA)

	Hauteur de chute	120 cm
	Temps de montage	1 h
	Monteurs	2

**buerli**  
Au coeur du jeu