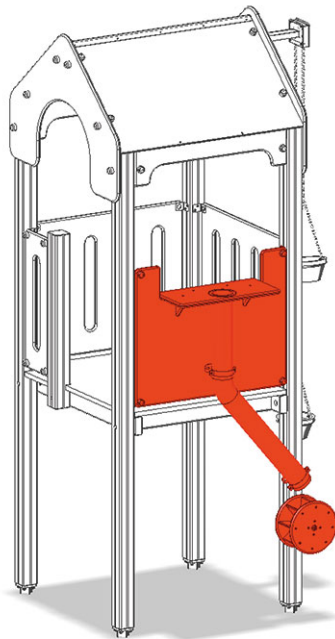


Élément roue à sable

Ligne du dispositif Color




Article A-03-208-40

Element roue à sable avec tuyau de déversement et roue à sable pour maxitour.



CHF 900.-

(hors TVA)

	Hauteur de chute	150 cm
	Temps de montage	1 h
	Monteurs	2

buerli
Au coeur du jeu