

Ensemble de jeux Jano

Ligne du dispositif Modenic

Article 38230

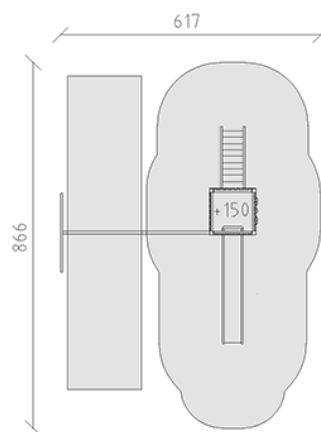
Ensemble de jeux Jano avec poteau en aluminium, couleur anthracite, lattes en bois de mélèze Suisse brut, hauteur de plate-forme 150 cm, avec toboggan en polyester gris/anthracite, mur d'escalade, escalier et partie balançoire, dispositifs de suspension en acier inoxydable pour un siège, pour profondeur de montage minimum 60 cm.



CHF 14'195.-

(hors TVA)

	Groupe d'âge	3+
	Dimensions de l'appareil	516 x 467 x 312 cm
	Espace requis	866 x 617 cm
	Surface d'impact	42.3 m ²
	Hauteur de chute	150 cm
	Le plus grand élément	110 x 110 x 365 cm
	Temps de montage	4 h
	Monteurs	2



buerli
Au coeur du jeu