

# Radeau d'équilibre

Ligne du dispositif Robinie

Article 43985

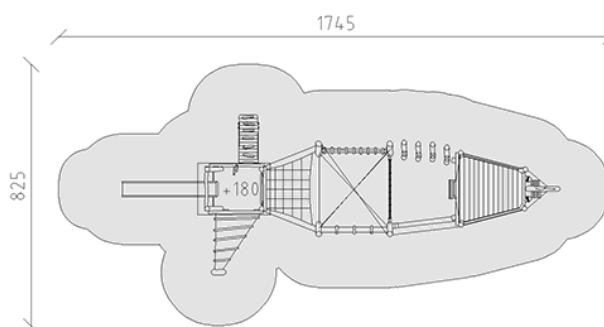
Radeau d'équilibre en cœur de bois de robinier non traité chimiquement, hauteur de plateforme 180 cm, avec toit en appentis, échelle, plan incliné, échelle inversée, toboggan en polyester rouge/anthracite et parcours d'équilibre.



**CHF 34'435.-**

(hors TVA)

	Groupe d'âge	3+
	Dimensions de l'appareil	1391 x 505 x 425 cm
	Espace requis	1745 x 825 cm
	Surface d'impact	51.8 m <sup>2</sup>
	Hauteur de chute	180 cm
	l'élément le plus lourd	620 kg
	Le plus grand élément	505 x 170 x 240 cm
	Fondations	22
	Béton	3.3 m <sup>3</sup>
	Temps de montage	8 h
	Monteurs	3



**buerli**  
Au coeur du jeu