

Construction de balançoire avec nid d'oiseau

Ligne du dispositif Stahl

Article 62805

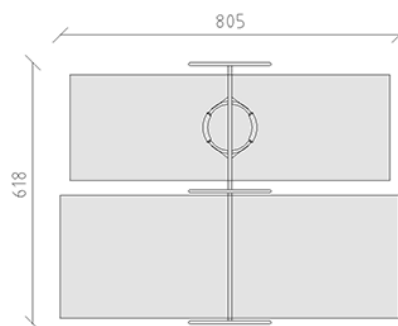
Constructin de balançoire avec nid d'oiseau en tube d'acier galvanisé à chaud, dispositifs de suspension en acier inoxydable pour deux sièges, avec nid d'oiseau Huck ø 125 cm, cordes en couleur bleu, profondeur de montage minimum 50 cm.



CHF 4'895.-

(hors TVA)

	Groupe d'âge	3+
	Dimensions de l'appareil	618 x 198 x 269 cm
	Espace requis	805 x 618 cm
	Surface d'impact	42.4 m ²
	Hauteur de chute	149 cm
	l'élément le plus lourd	50 kg
	Le plus grand élément	315 x 8 x 245 cm
	Fondations	6
	Béton	1.1 m ³
	Temps de montage	3 h
	Monteurs	2



buerli
Au coeur du jeu

+41 41 925 14 00

info@buerli.swiss