

Ensemble de jeux

Ligne du dispositif Kantholz

Article 35440

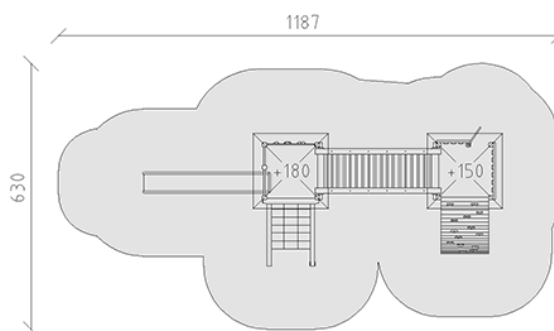
Ensemble de jeux en bois de pin Suisse collé et imprégné sous pression, hauteur de plate-forme 150/180 cm, avec toit en pyramide et cloisonnage en aluminium, toboggan ondulé en polyester vert/vert, secteur filet à grimper, mur d'escalade, passerelle suspendue, mur d'escalade arqué, perche de pompier, inclus pieds galvanisés à chaud avec profondeur de montage minimum 50 cm.



CHF 18'275.-

(hors TVA)

	Groupe d'âge	3+
	Dimensions de l'appareil	853 x 330 x 399 cm
	Espace requis	1187 x 630 cm
	Surface d'impact	57.45 m ²
	Hauteur de chute	180 cm
	l'élément le plus lourd	270 kg
	Le plus grand élément	180 x 180 x 400 cm
	Fondations	15
	Béton	1.6 m ³
	Temps de montage	3 h
	Monteurs	2



buerli
Au coeur du jeu