

Construction de balançoire avec nid d'oiseau

Ligne du dispositif Rundholz

Article 27815

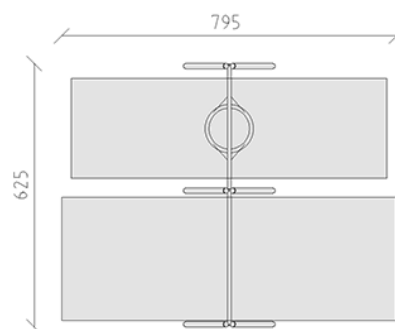
Construction de balançoire avec nid d'oiseau en bois de pin Suisse collé et imprégné sous pression, dispositifs de suspension en acier inoxydable pour deux sièges, angulaires et poutre horizontal galvanisés à chaud, nid d'oiseau ø 115 cm, inclus pieds galvanisés à chaud avec profondeur de montage minimum 50 cm.



CHF 4'930.-

(hors TVA)

	Groupe d'âge	3+
	Dimensions de l'appareil	625 x 219 x 271 cm
	Espace requis	795 x 625 cm
	Surface d'impact	40.85 m ²
	Hauteur de chute	146 cm
	l'élément le plus lourd	35 kg
	Le plus grand élément	320 x 38 x 29 cm
	Fondations	6
	Béton	1.1 m ³
	Temps de montage	2 h
	Monteurs	2



buerli
Au coeur du jeu