

Ensemble d'escalade

Ligne du dispositif Robinie

Article 40270

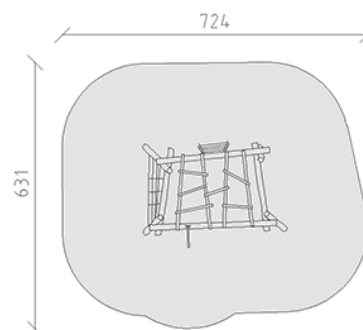
Ensemble d'escalade en bois de robinier meulé et chimique non traité, dispositifs de suspension en acier inoxydable, corde de mammut armé d'acier, avec filet verticale, perche de pompiers inoxydable, échelle et disques.



CHF 7'845.-

(hors TVA)

	Groupe d'âge	3+
	Dimensions de l'appareil	343 x 255 x 219 cm
	Espace requis	724 x 631 cm
	Surface d'impact	39.05 m ²
	Hauteur de chute	196 cm
	l'élément le plus lourd	160 kg
	Le plus grand élément	280 x 200 x 30 cm
	Fondations	7
	Béton	1.15 m ³
	Temps de montage	5 h
	Monteurs	2



buerli
Au coeur du jeu