

Tour suédoise

Ligne du dispositif Kantholz

Article 35410

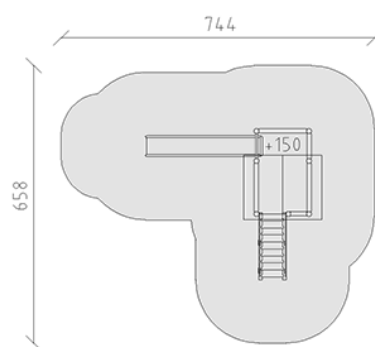
Tour suédoise en bois de pin Suisse collé et imprégné sous pression, hauteur de plate-forme 150 cm, avec toit à deux versants, toboggan en polyester rouge/jaune, escalier, banc intégré, inclus pieds galvanisés à chaud avec profondeur de montage minimum 50 cm.



CHF 9'065.-

(hors TVA)

	Groupe d'âge	3+
	Dimensions de l'appareil	418 x 358 x 351 cm
	Espace requis	744 x 658 cm
	Surface d'impact	34.6 m ²
	Hauteur de chute	150 cm
	l'élément le plus lourd	310 kg
	Le plus grand élément	210 x 180 x 352 cm
	Fondations	9
	Béton	0.85 m ³
	Temps de montage	3 h
	Monteurs	2



berli
Au coeur du jeu