

Construction de balançoire et de jungle

Ligne du dispositif Stahl

Article 62807

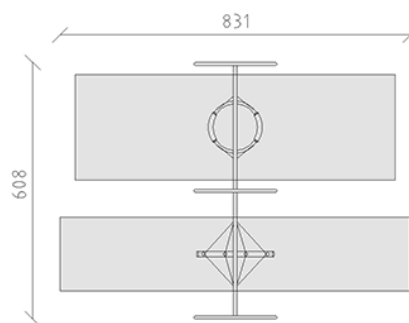
Balançoire nid d'oiseau et de jungle en tube d'acier galvanisé à chaud, dispositifs de suspension en acier inoxydable, avec nid d'oiseau Huck ø 125 cm, cordes en couleur bleu et siège de jungle en coradge, profondeur de montage minimum 50 cm.



CHF 6'530.-

(hors TVA)

	Groupe d'âge	3+
	Dimensions de l'appareil	608 x 198 x 269 cm
	Espace requis	831 x 608 cm
	Surface d'impact	33,5 m ²
	Hauteur de chute	202 cm
	l'élément le plus lourd	50 kg
	Le plus grand élément	315 x 8 x 245 cm
	Fondations	6
	Béton	1,1 m ³
	Temps de montage	3 h
	Monteurs	2



buerli
Au coeur du jeu

+41 41 925 14 00

info@buerli.swiss