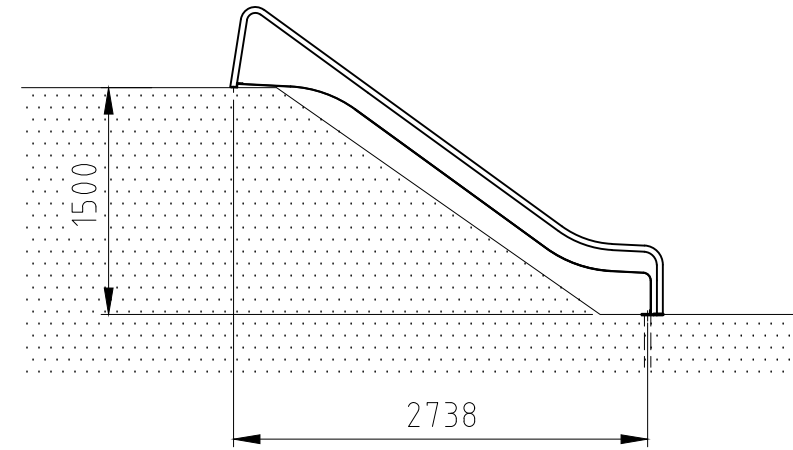
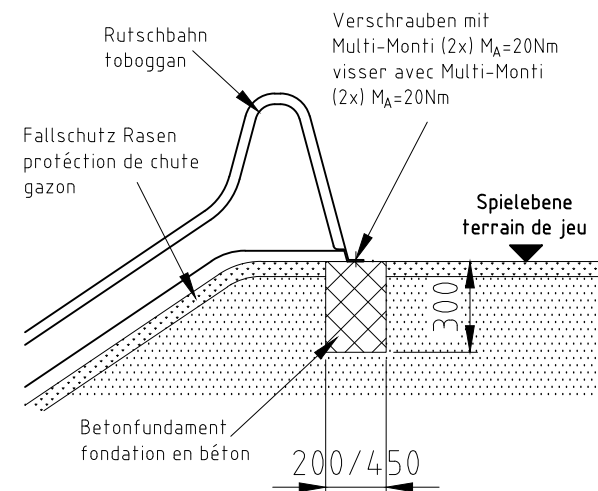


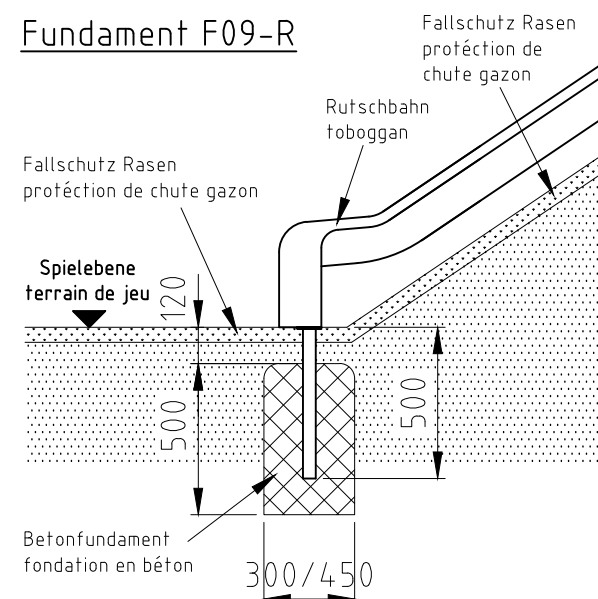
nicht vermasste Radien bei Aufprallfläche R1500
 Espace de chute avec radius sans
 indication de mesures R1500



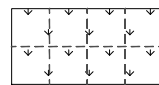
Fundament F09.1-R



Fundament F09-R



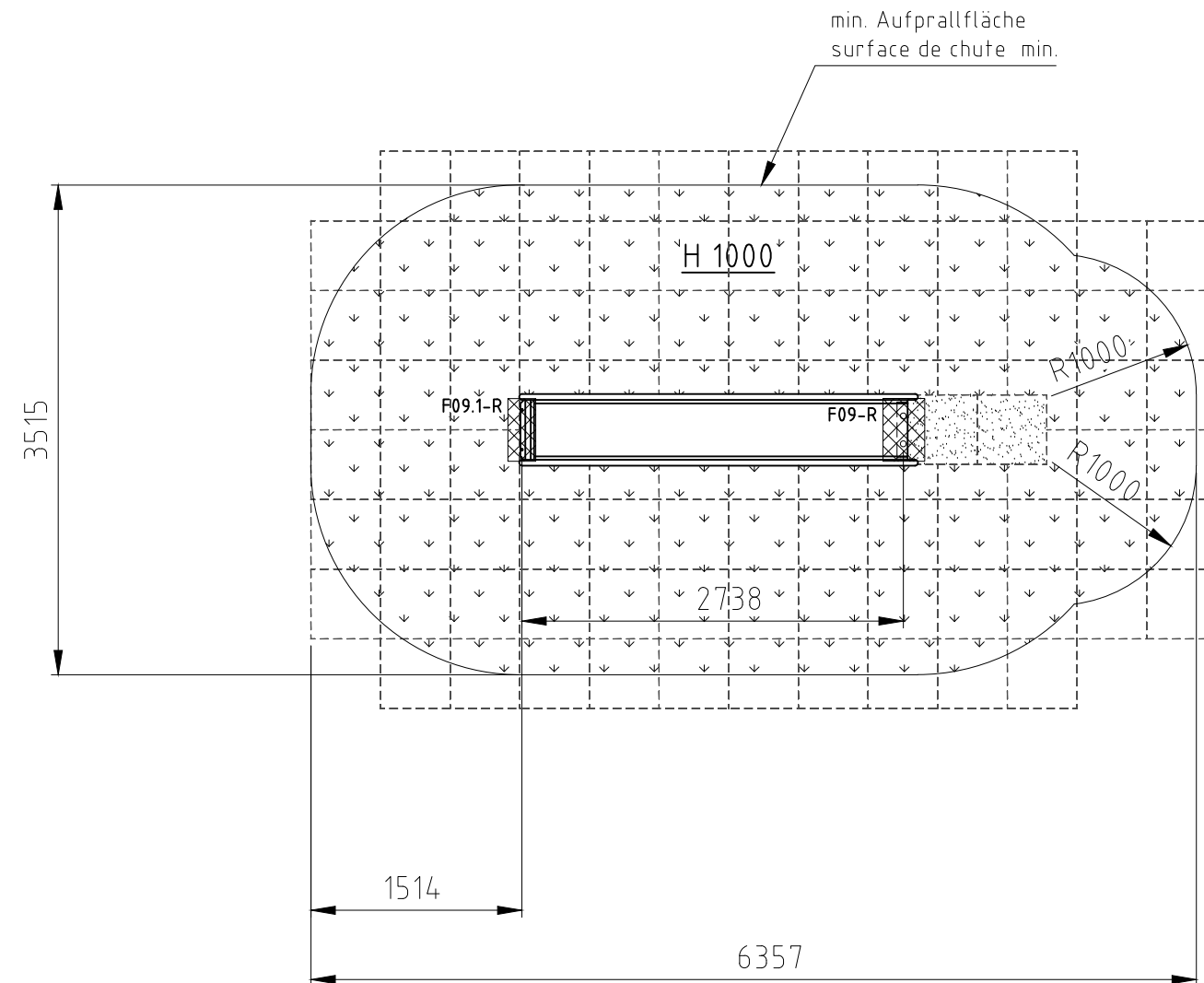
H= Fallhöhe
 H= espace de chute




Aufprallfläche 0-100cm
 espace de chute 0-100cm



Aufprallfläche 0-180cm
 espace de chute 0-180cm



Norm:	SN EN 1176-1:2018 SN EN 1177:2018	Datum:	25.01.2021	Name:	ms	Objekt:	104-00-001-r Rutschbahn PH150
		Sachbearbeiter:				Auftraggeber:	Fallschutz Rasen / protection de chute gazon
 Spiel- und Sportgeräte AG CH-6212 St. Erhard Tel 041 925 14 00 info@buerli.swiss						Fundation:	M: 1:50 Layout: 1 A3
© by www.buerli.swiss						Offerte/Auftrag:	Zeichn-Nr.: 115979 Index: B