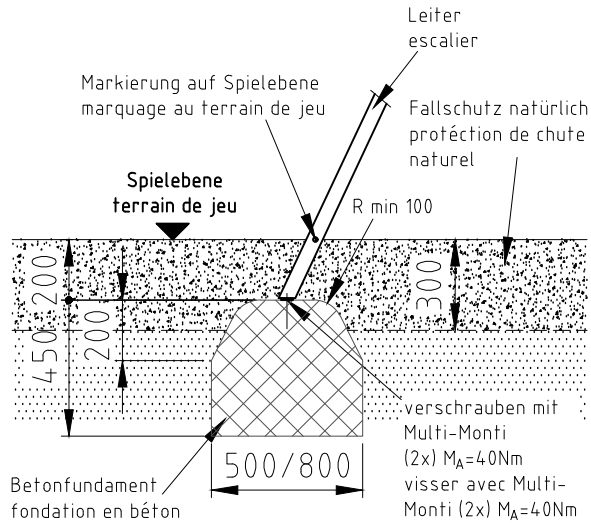


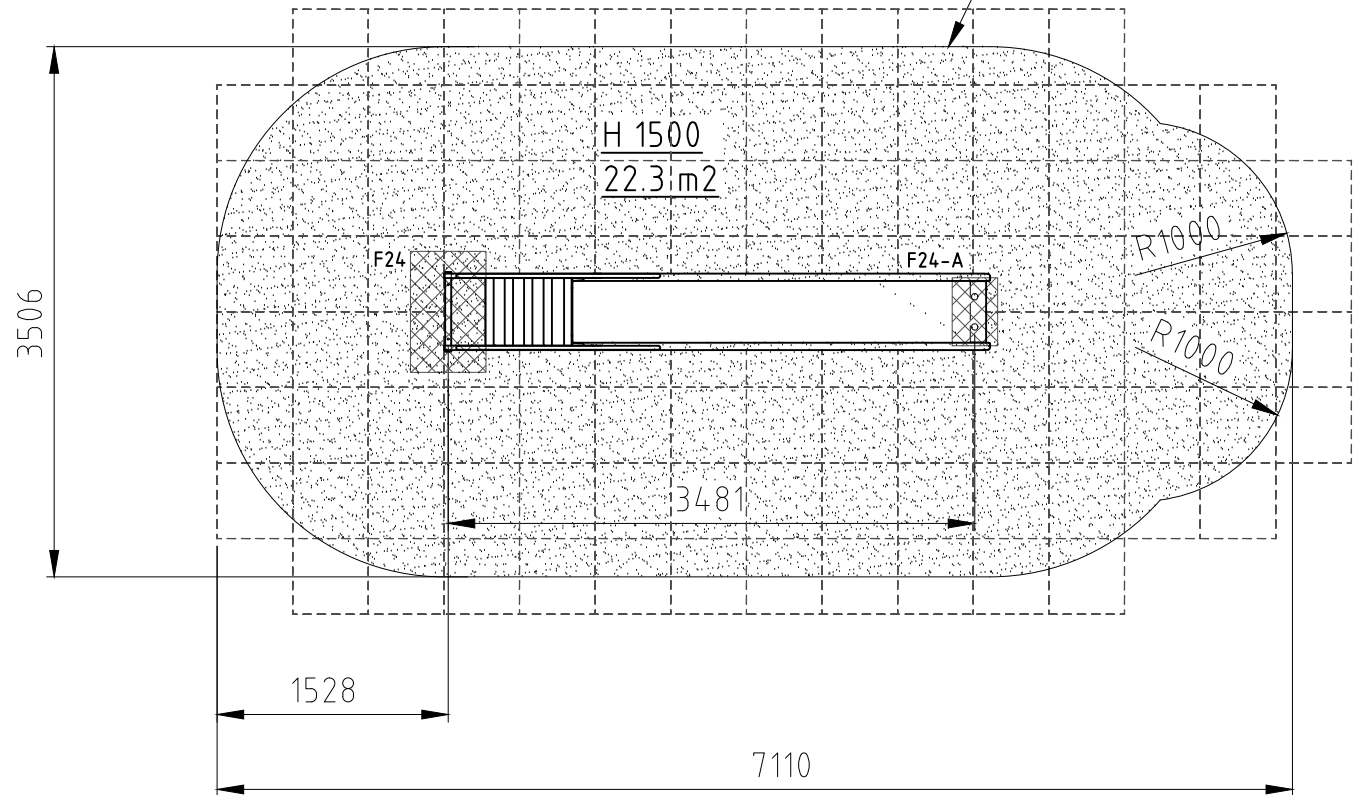
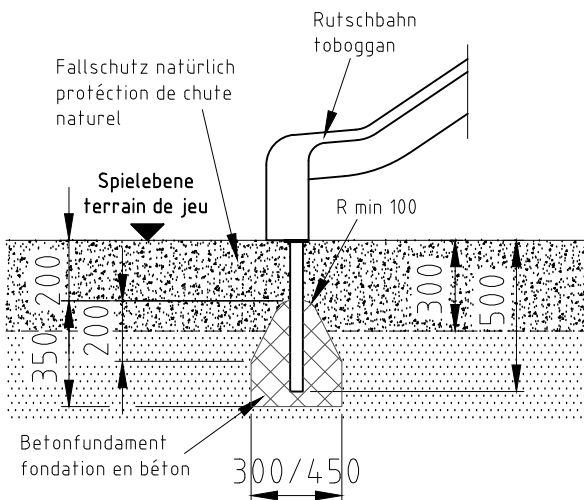
nicht vermasste Radien bei Aufprallfläche R1500  
 Espace de chute avec radius sans  
 indication de mesures R1500

min. Aufprallfläche  
 surface de chute min.

### Fundament F24

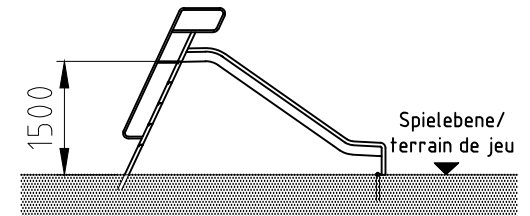



### Fundament F24-A



Aufprallfläche 0-200cm /  
 Schichtdicke min. 30cm  
 espace de chute 0-200cm /  
 épaisseur minimale de couche 30cm

H= Fallhöhe  
 H= espace de chute



Norm: SN EN 1176-1:2018 SN EN 1177:2018	Gez	Datum 12.05.2016	Name sa	Objekt: 11600-001-n Rutschbahn mit Leiter PH150
	Sachbearbeiter			
 © by www.buerli.swiss	Spiel- und Sportgeräte AG CH-6212 St. Erhard Tel 041 925 14 00 info@buerli.swiss			Auftraggeber: natürlicher Fallschutz / protection de chute naturel
	Offerte/Auftrag:			Zeichn-Nr.: 025486 Index: B
				Fundation M: 1:50 Layout: 1 A4q