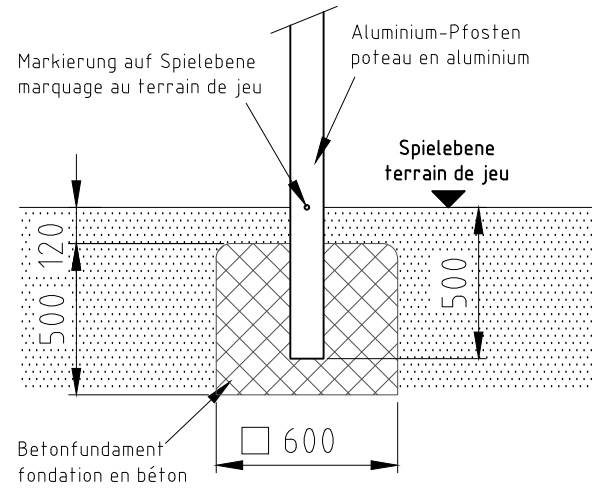
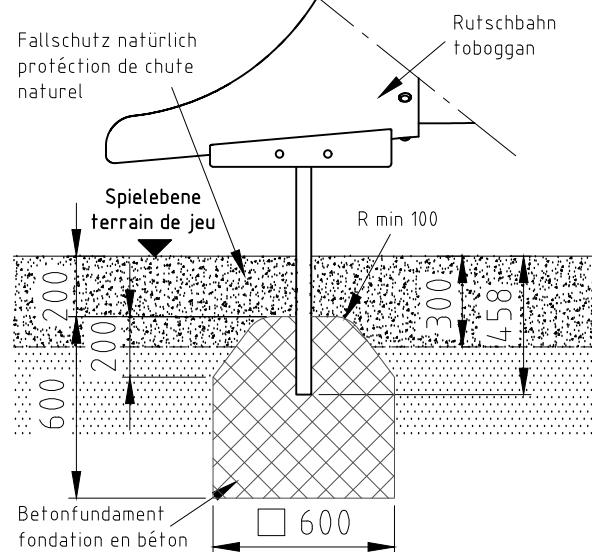


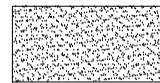
Fundament F13.1



Fundament F13



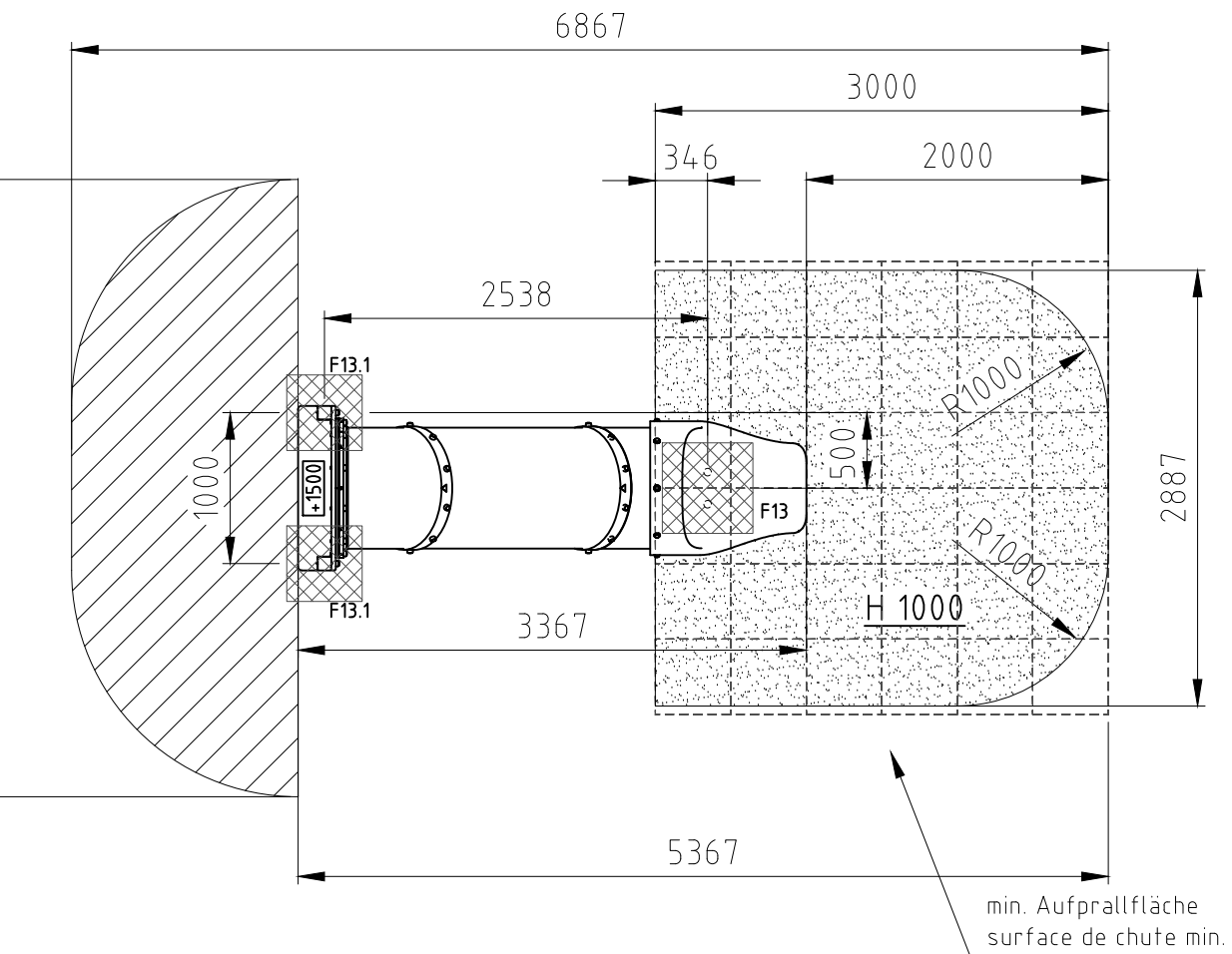
nicht vermasste Radien bei Aufprallfläche R1500
Espace de chute avec radius sans indication de mesures R1500



Aufprallfläche 0-200cm /
Schichtdicke min. 30cm
espace de chute 0-200cm /
épaisseur minimale de couche 30cm



hindernisfreie Zone
zone sans barriere



min. Aufprallfläche
surface de chute min.

Norm: SN EN 1176-1:2018 SN EN 1177:2018	Datum 22.05.2019	Name js	Objekt: 17010-001-n Röhrenrutsche PH150
Sachbearbeiter			Auftraggeber: natürlicher Fallschutz / protection de chute naturel
Spiel- und Sportgeräte AG CH-6212 St. Erhard Tel 041 925 14 00 info@berli.swiss © by www.berli.swiss			Foundation M: 1:50 Layout: 1 A3 Index: B
Offerte/Auftrag:		Zeichn-Nr.: 108427	