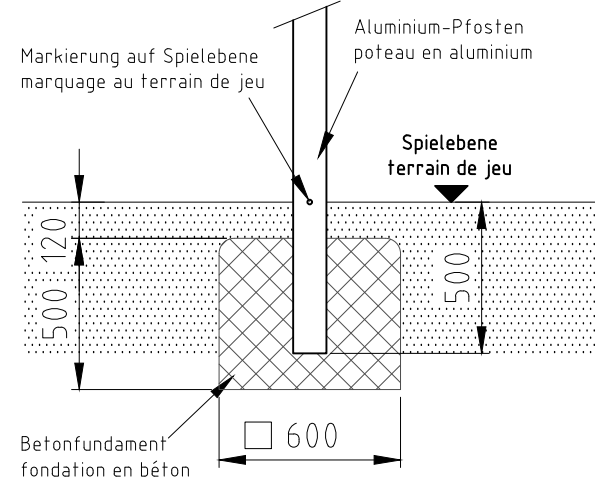
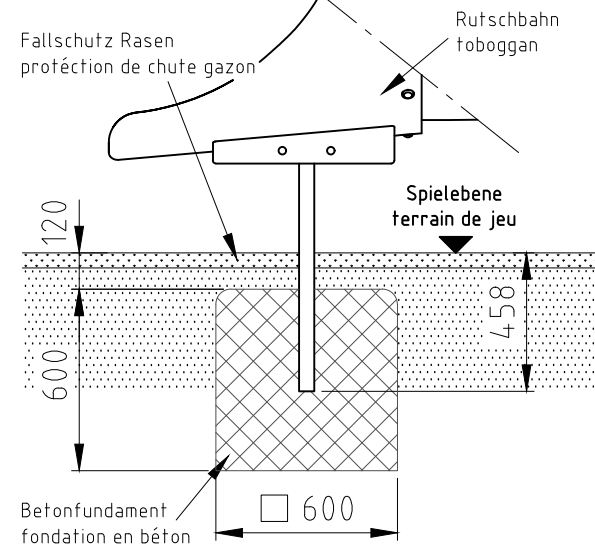


Fundament F13.1-R



Fundament F13-R

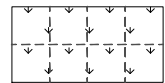


nicht vermasste Radien bei Aufprallfläche R1500
 Espace de chute avec radius sans
 indication de mesures R1500

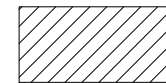
H= Fallhöhe
 H= espace de chute



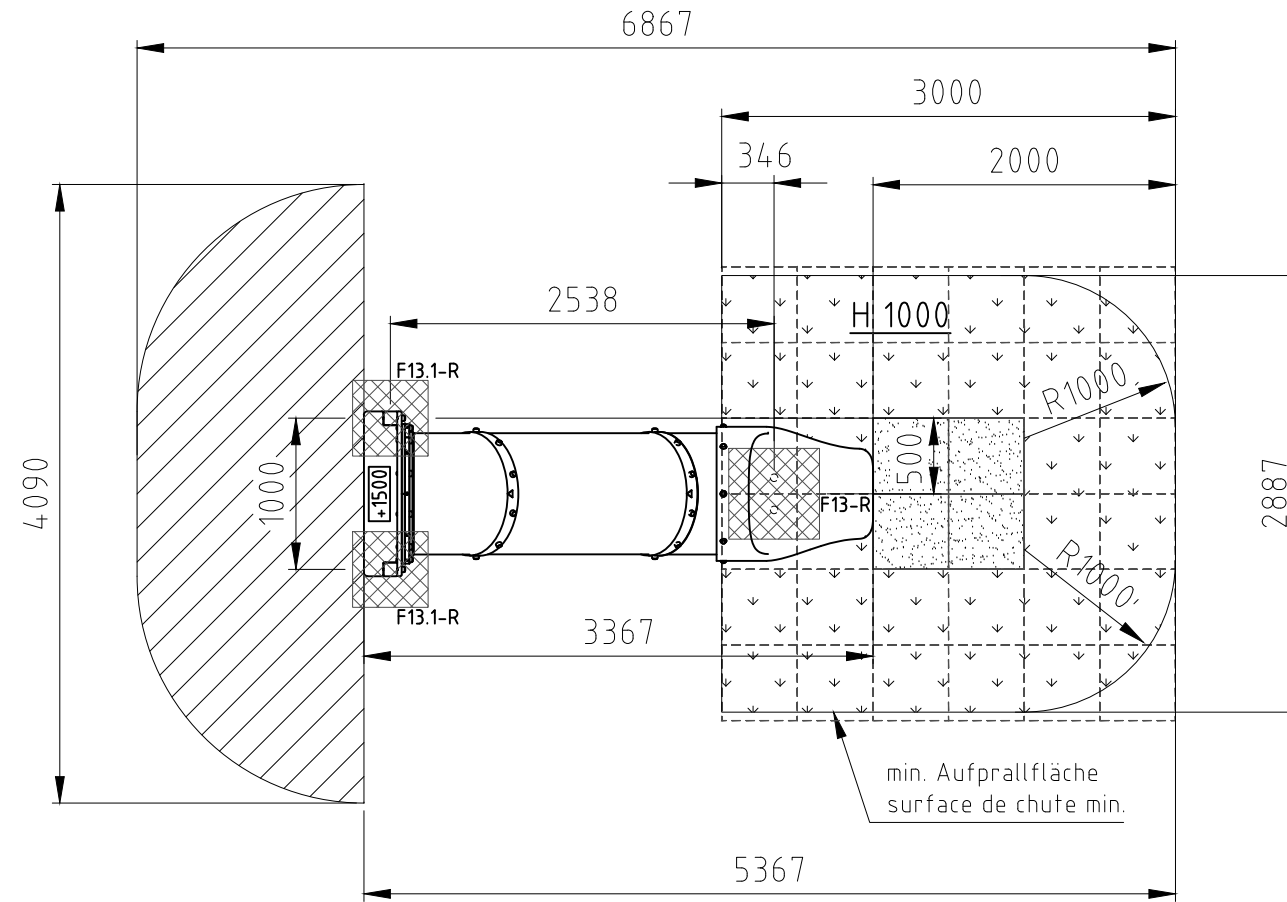
Aufprallfläche 0-150cm
 espace de chute 0-150cm



Aufprallfläche 0-100cm
 espace de chute 0-100cm



hindernisfreie Zone
 zone sans barriere



Norm: SN EN 1176-1:2018 SN EN 1177:2018	Datum	Name	Objekt: 17010-001-r Röhrenrutsche PH150
	Gez	22.05.2019	
Sachbearbeiter			Auftraggeber: Fallschutz Rasen / protection de chute gazon
© by www.buerli.swiss			
Spiel- und Sportgeräte AG CH-6212 St. Erhard Tel 041 925 14 00 info@buerli.swiss			Fundation M: 1:50 Layout: 1 A3
Offerte/Auftrag:		Zeichn-Nr.: 108426	Index: B