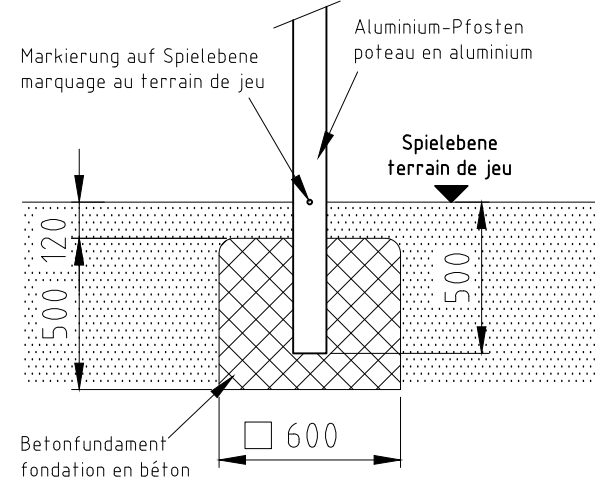
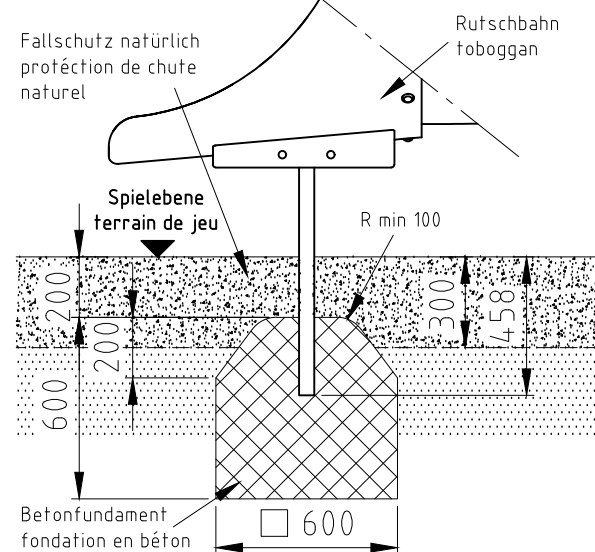


### Fundament F13.1



### Fundament F13



nicht vermasste Radien bei Aufprallfläche R1500  
Espace de chute avec radius sans  
indication de mesures R1500

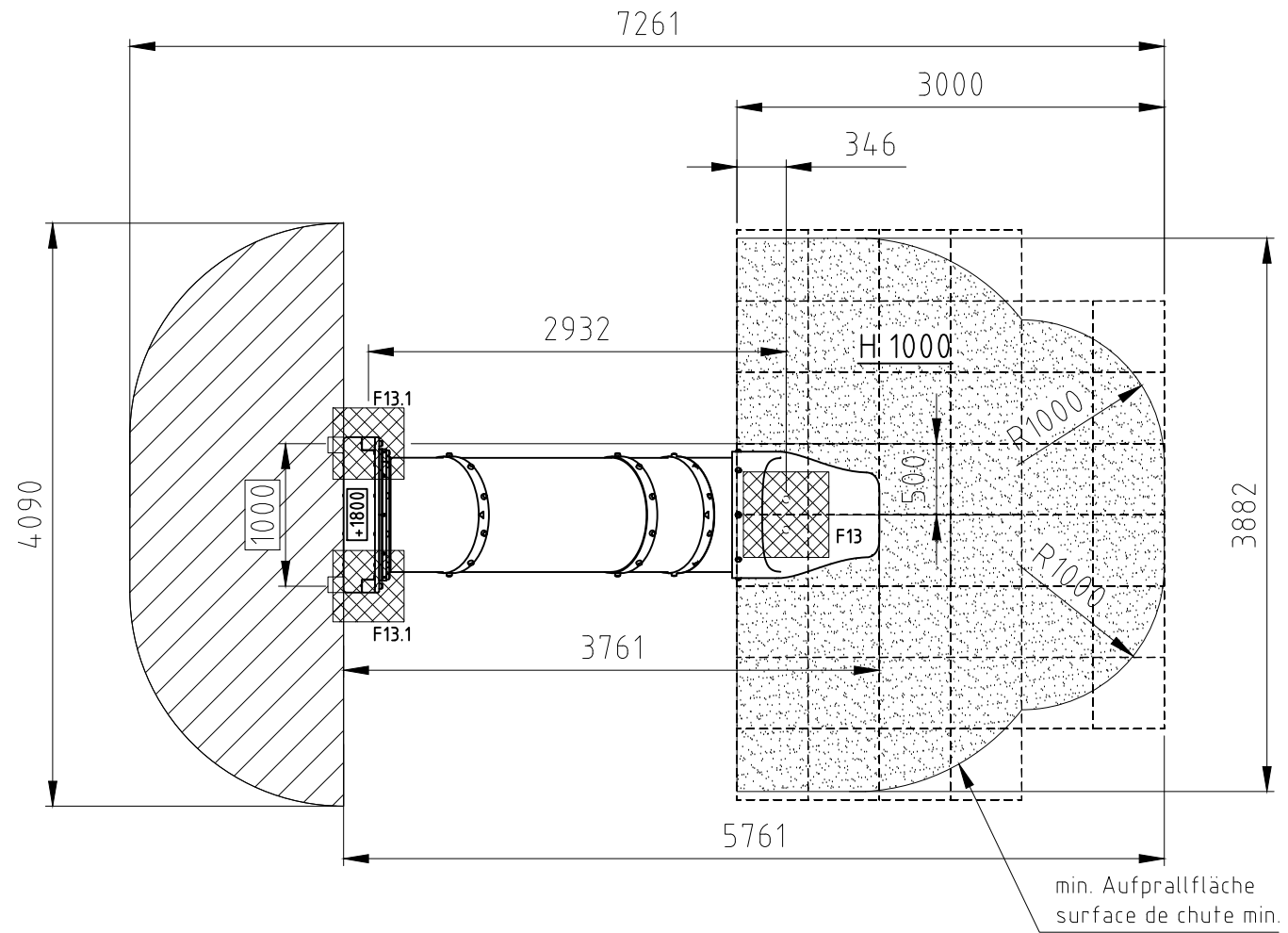


Aufprallfläche 0-200cm /  
Schichtdicke min. 30cm  
espace de chute 0-200cm /  
épaisseur minimale de couche 30cm



hindernisfreie Zone  
zone sans barriere

H= Fallhöhe  
H= espace de chute



Norm: SN EN 1176-1:2018 SN EN 1177:2018	Datum 22.05.2019	Name js	Objekt: 17020-001-n Röhrenrutsche PH180
Sachbearbeiter			Auftraggeber: natürlicher Fallschutz / protection de chute naturel
Spiel- und Sportgeräte AG CH-6212 St. Erhard Tel 041 925 14 00 info@berli.swiss © by www.berli.swiss			Foundation M: 1:50 Layout: 1 A3 Index: A
Offerte/Auftrag:		Zeichn-Nr.: 108429	