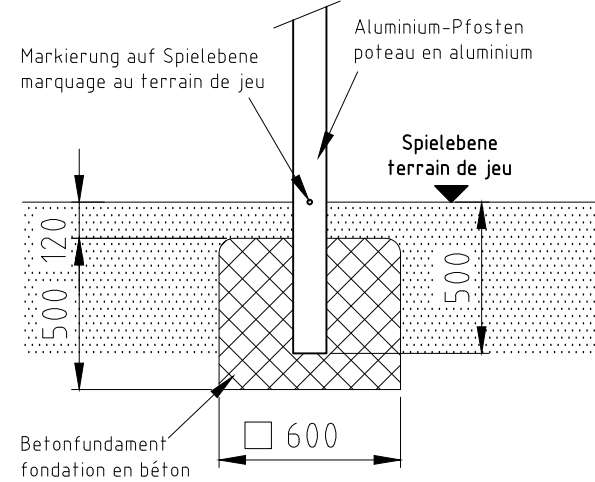
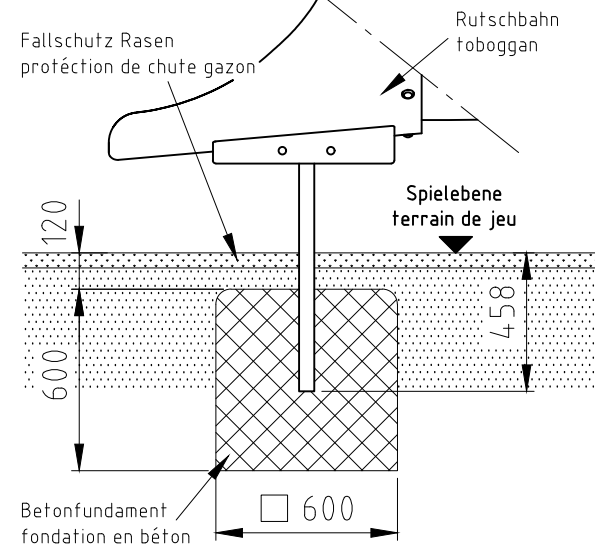


Fundament F13.1-R



Fundament F13-R

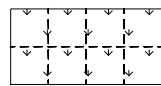


nicht vermasste Radien bei Aufprallfläche R1500
Espace de chute avec radius sans
indication de mesures R1500

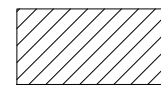
H= Fallhöhe
H= espace de chute



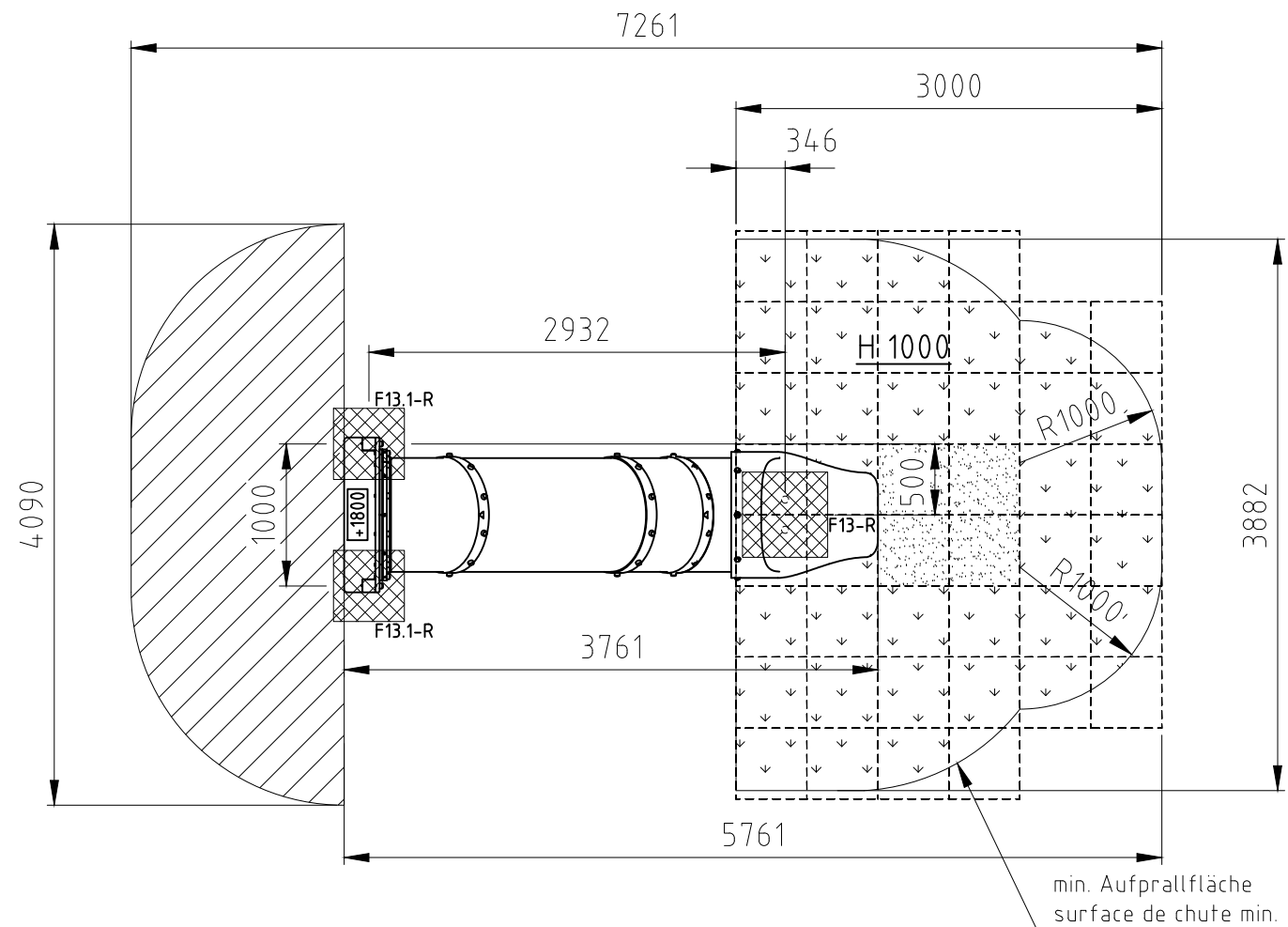
Aufprallfläche 0-180cm
espace de chute 0-180cm



Aufprallfläche 0-100cm
espace de chute 0-100cm



hindernisfreie Zone
zone sans barriere



| | | | | |
|---|-------|------------|--|--------------------|
| Norm: SN EN 1176-1:2018 SN EN 1177:2018 | Datum | Name | Objekt: | Foundation |
| | Gez | 22.05.2019 | js | |
| Sachbearbeiter | | | Auftraggeber: | M: 1:50 |
| berli Spiel- und Sportgeräte AG CH-6212 St. Erhard Tel 041 925 14 00 info@buerli.swiss | | | Fallschutz Rasen / protéction de chute gazon | Layout: 1 A3 |
| | | | Offerte/Auftrag: | Zeichn-Nr.: 108428 |