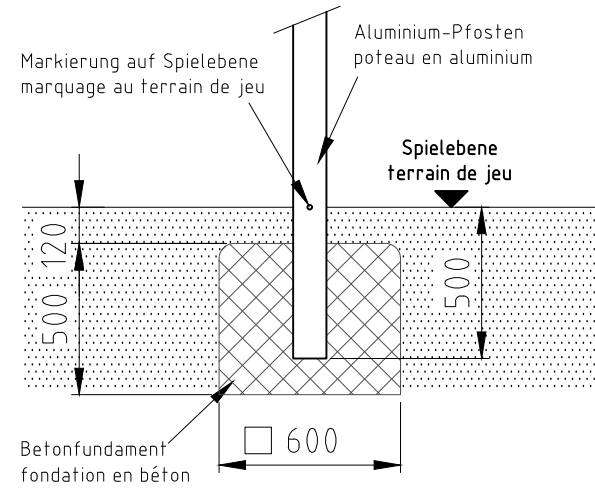
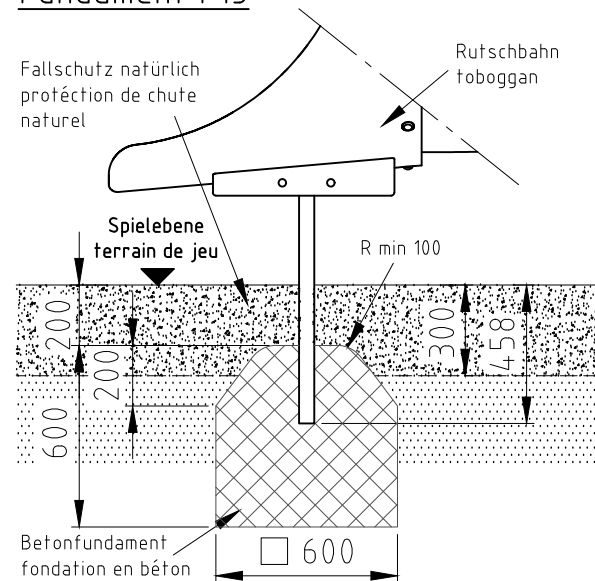


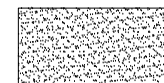
Fundament F13.1



Fundament F13



nicht vermasste Radien bei Aufprallfläche R1500
Espace de chute avec radius sans indication de mesures R1500

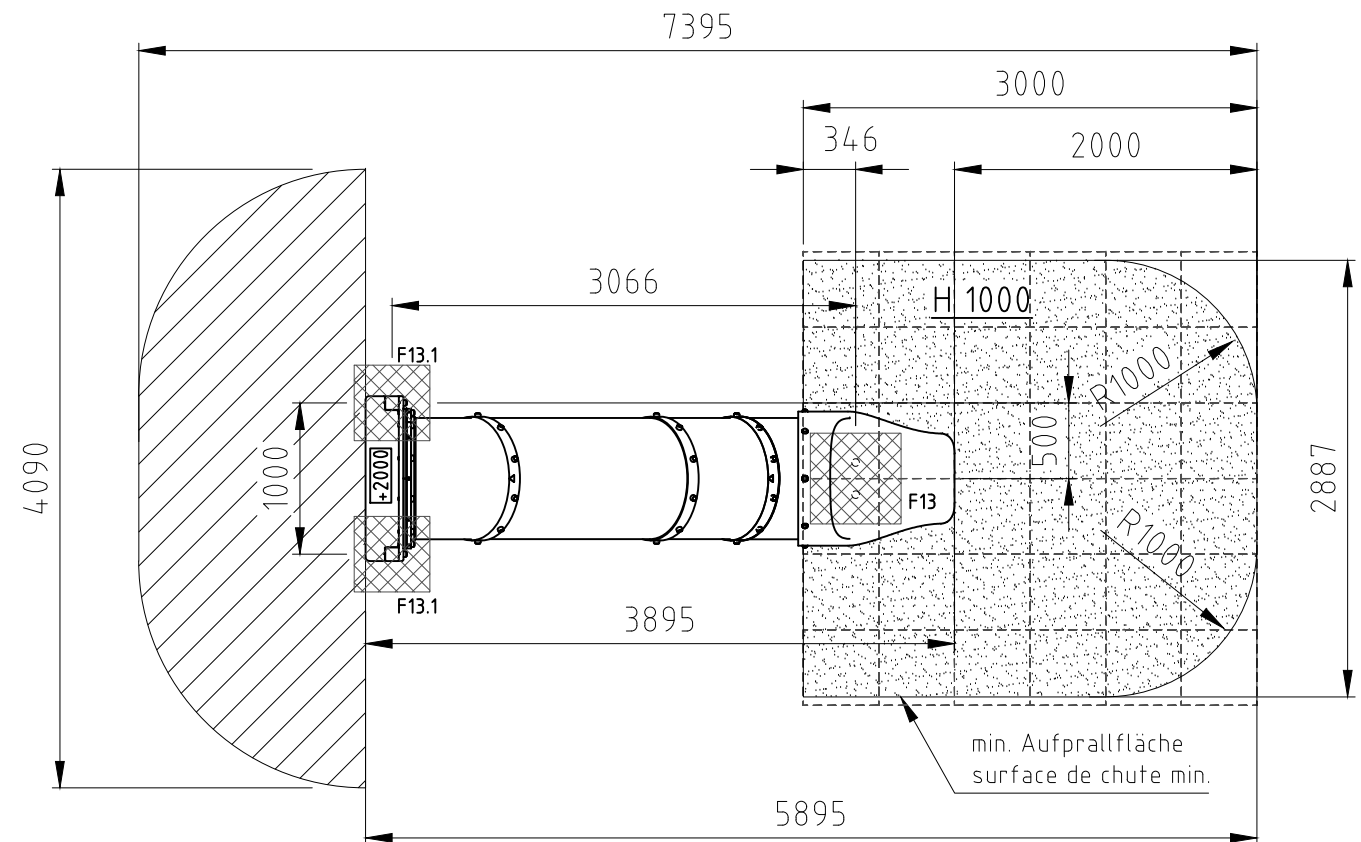


Aufprallfläche 0-200cm /
Schichtdicke min. 30cm
espace de chute 0-200cm /
épaisseur minimale de couche 30cm



hindernisfreie Zone
zone sans barriere

H= Fallhöhe
H= espace de chute



Norm:	Datum	Name	Objekt:
SN EN 1176-1:2018	Gez 17.11.2020	sa	17030-001-n Röhrenrutsche PH200
SN EN 1177:2018	Sachbearbeiter		
berli Spiel- und Sportgeräte AG CH-6212 St. Erhard Tel 041 925 14 00 info@berli.swiss © by www.berli.swiss			Auftraggeber: natürlicher Fallschutz / protection de chute naturel Zeichn-Nr.: 115069
			Foundation M: 1:50 Layout: 1 A3 Index: B