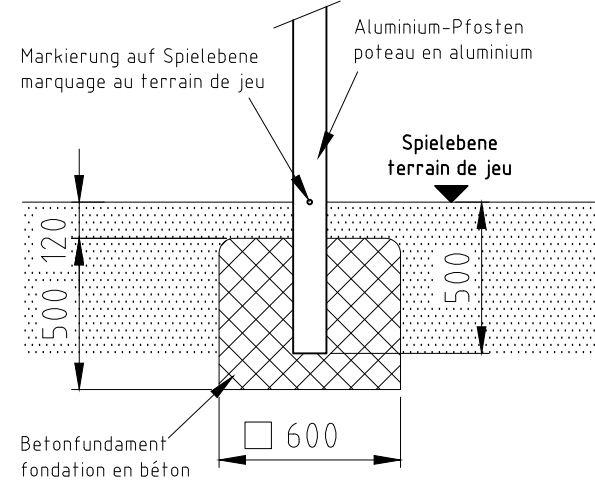
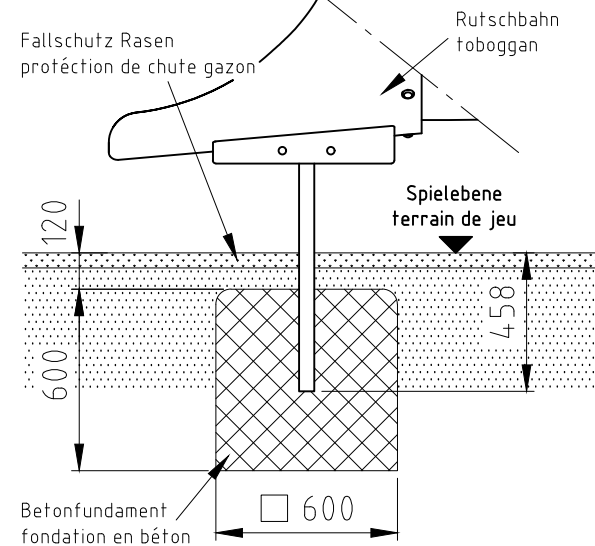


Fundament F13.1-R

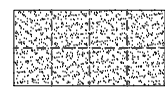


Fundament F13-R

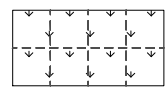


nicht vermasste Radien bei Aufprallfläche R1500
Espace de chute avec radius sans
indication de mesures R1500

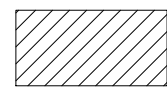
H= Fallhöhe
H= espace de chute



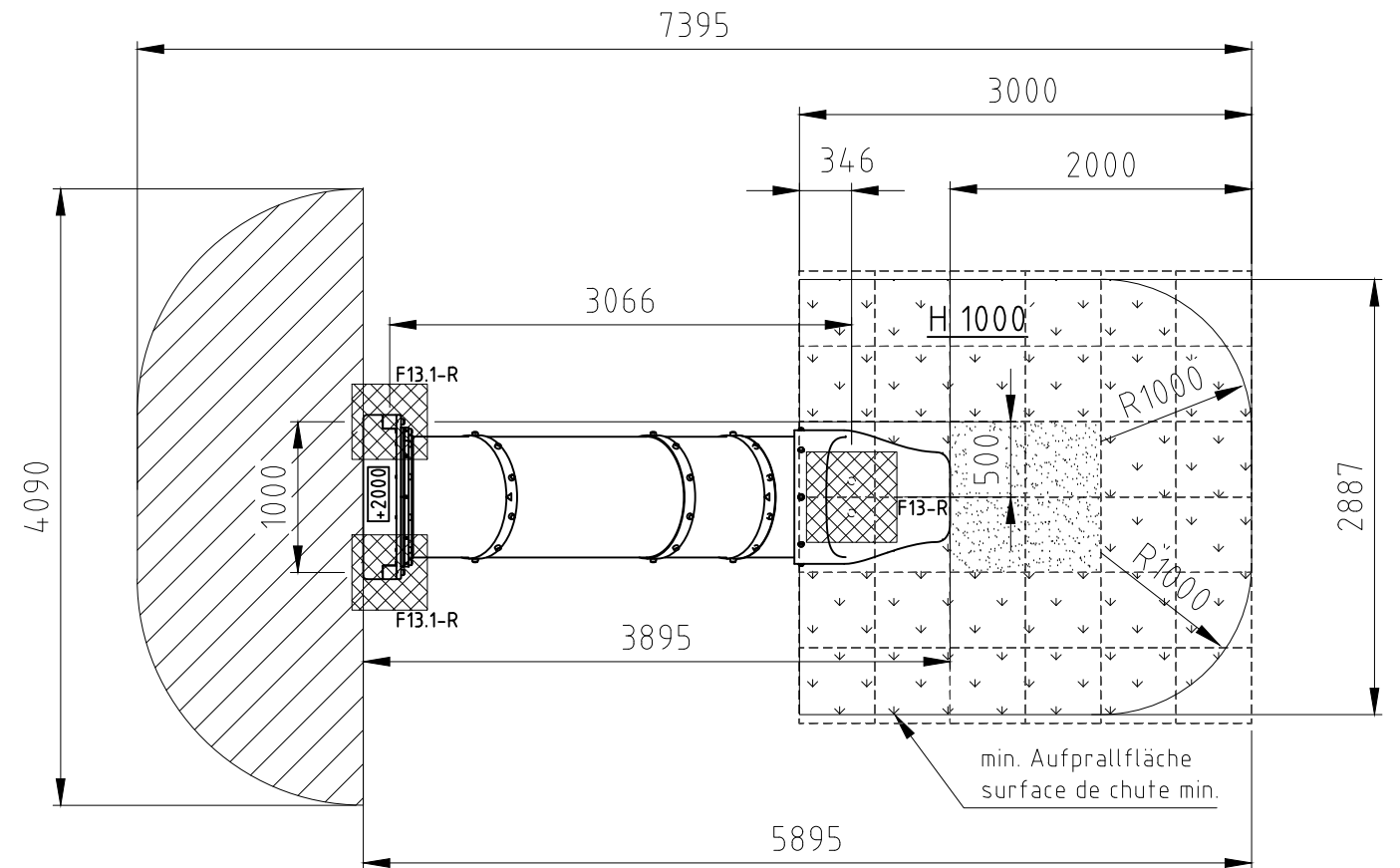
Aufprallfläche 0-150cm
espace de chute 0-150cm



Aufprallfläche 0-100cm
espace de chute 0-100cm



hindernisfreie Zone
zone sans barriere



Norm: SN EN 1176-1:2018 SN EN 1177:2018	Datum 22.12.2021	Name js	Objekt: 17030-001-r Röhrenrutsche PH200
Sachbearbeiter			Auftraggeber: Fallschutz Rasen / protection de chute gazon
© by www.buerli.swiss			Foundation M: 1:50 Layout: 1 A3
Offerte/Auftrag:		Zeichn-Nr.: 121099	Index: B

buerli

Spiel- und Sportgeräte AG
CH-6212 St. Erhard
Tel 041 925 14 00
info@buerli.swiss