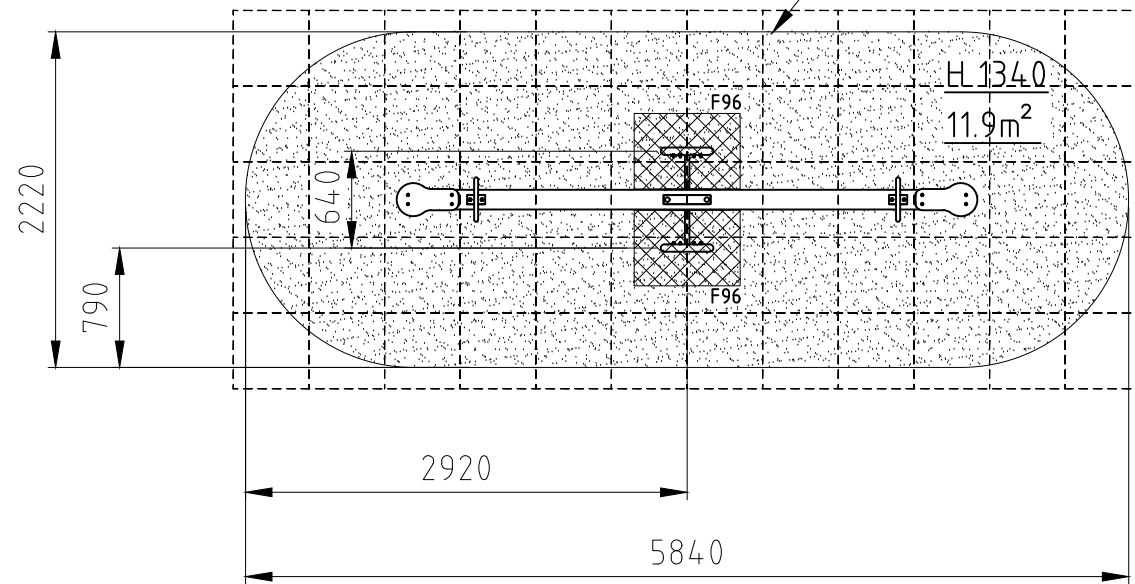


H= Fallhöhe
H= espace de chute

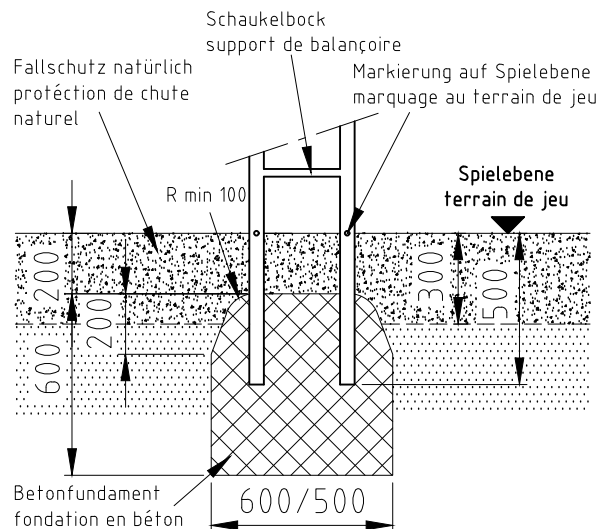


Aufprallfläche 0-200cm /
Schichtdicke min. 30cm
espace de chute 0-200cm /
épaisseur minimale de couche 30cm

min. Aufprallfläche
surface de chute min.



Fundament F96



Norm: SN EN 1176-1:2018 SN EN 1177:2018	Datum	Name	Objekt: 20980-001-n Balkenschaukel	Fundation
	Gez	21.06.2016		
	Sachbearbeiter		Auftraggeber: natürlicher Fallschutz / protection de chute naturel	Layout: 1 A4q
© by buerli www.buerli.swiss			Offerte/Auftrag:	Zeichn.-Nr.: 026129
Spiel- und Sportgeräte AG CH-6212 St. Erhard Tel 041 925 14 00 info@buerli.swiss				Index: B