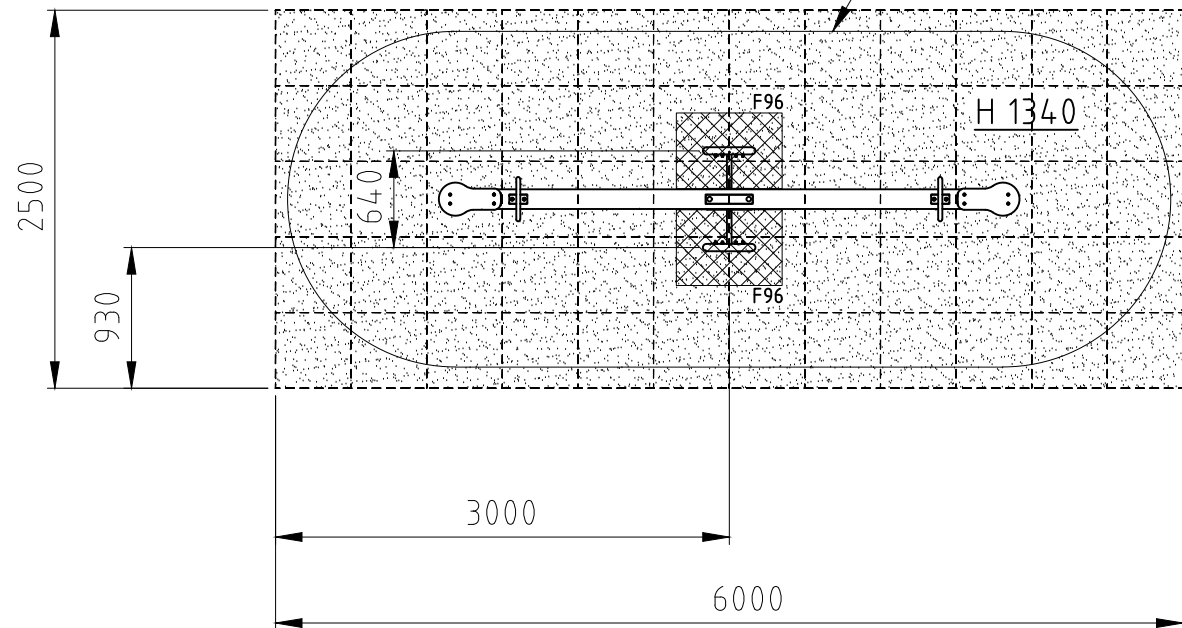


H= Fallhöhe
H= espace de chute

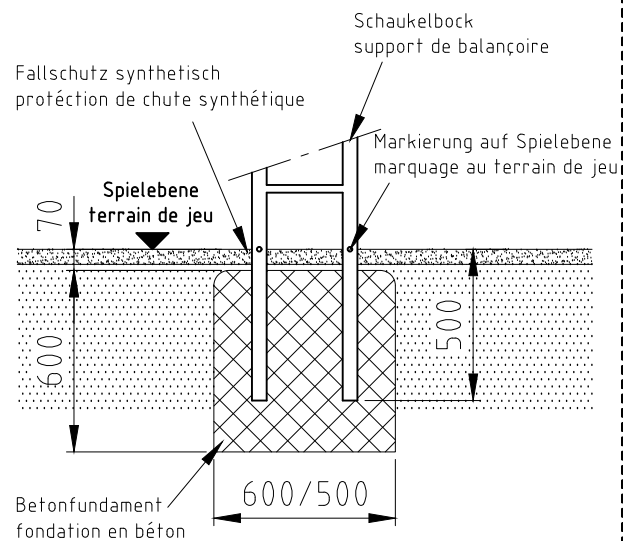


Aufprallfläche 0-180cm
espace de chute 0-180cm

min. Aufprallfläche
surface de chute min.



Fundament F96



Norm: SN EN 1176-1:2018 SN EN 1177:2018	Datum	Name	Objekt: 20980-001-s Balkenschaukel	Auftraggeber: synthetischer Fallschutz / protéction de chute synthétique	Fundation M: 1:50 Layout: 1 A4q
	Gez	21.06.2016			
	Sachbearbeiter			Offerte/Auftrag:	Zeichn-Nr.: 026128.dwg
			Spiel- und Sportgeräte AG CH-6212 St. Erhard Tel 041 925 14 00 info@buerli.swiss		Index: B
© by www.buerli.swiss					