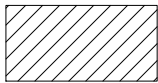


H= Fallhöhe  
H= espace de chute

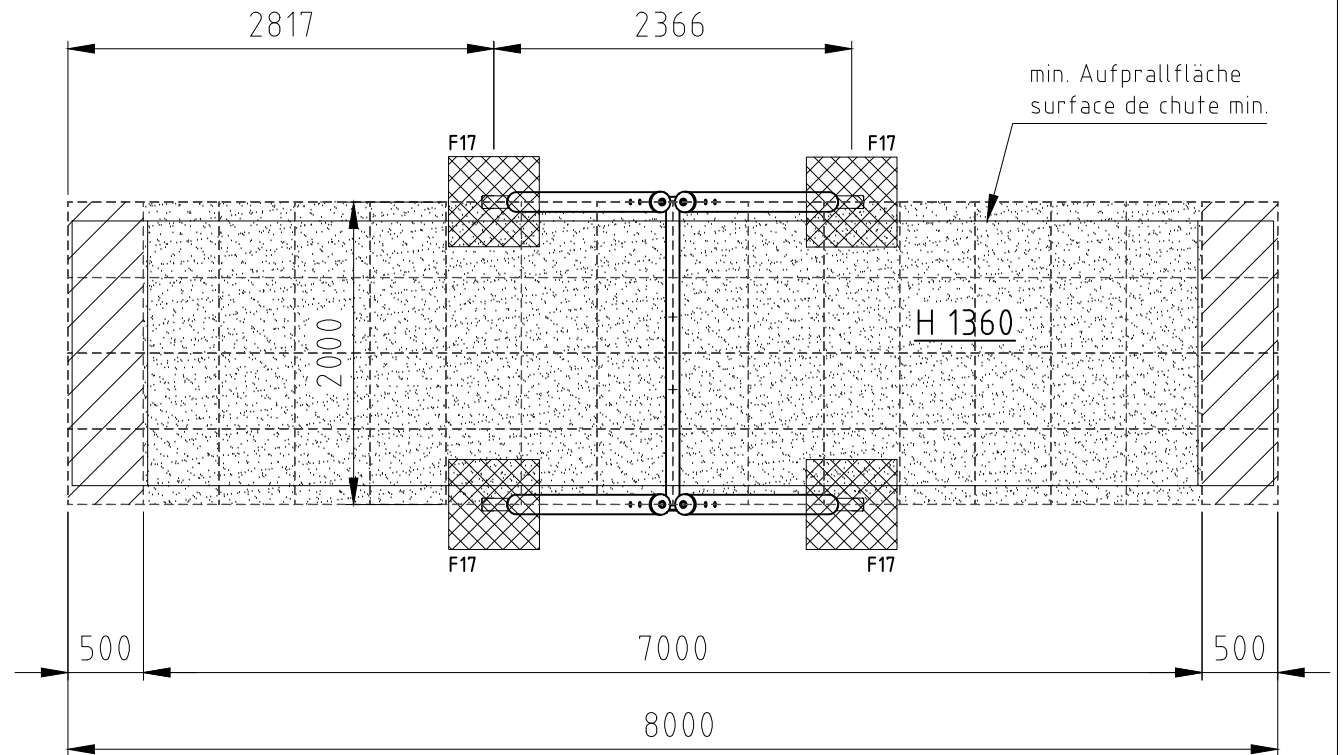
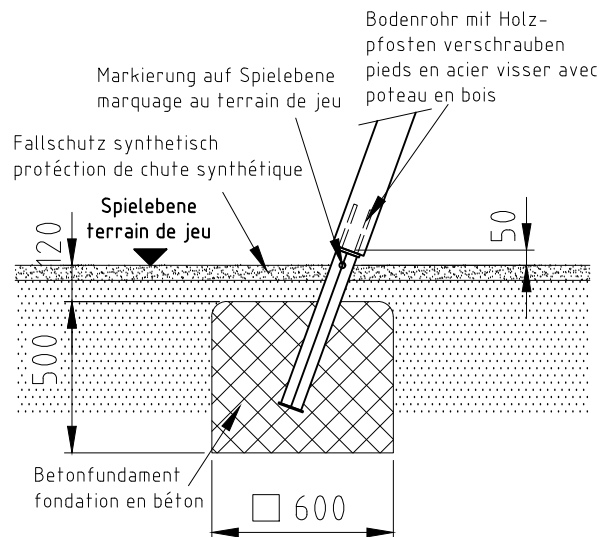



hindernisfreie Zone  
zone sans barriere



Aufprallfläche 0-150cm  
espace de chute 0-150cm

### Fundament F17



Norm: SN EN 1176-1:2018 SN EN 1177:2018	Gez	Datum 24.01.2013	Name sa	Objekt: 27650-001-s Schaukelgerüst	
	Sachbearbeiter				
 Spiel- und Sportgeräte AG CH-6212 St. Erhard Tel 041 925 14 00 info@buerli.swiss	Auftraggeber: synthetischer Fallschutz / protection de chute synthétique			Fundation	
	Offerte/Auftrag:			Zeichn-Nr.: 001918	M: 1:50
	© by www.buerli.swiss			Index: C	Layout: 1 A4q