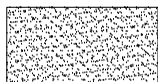


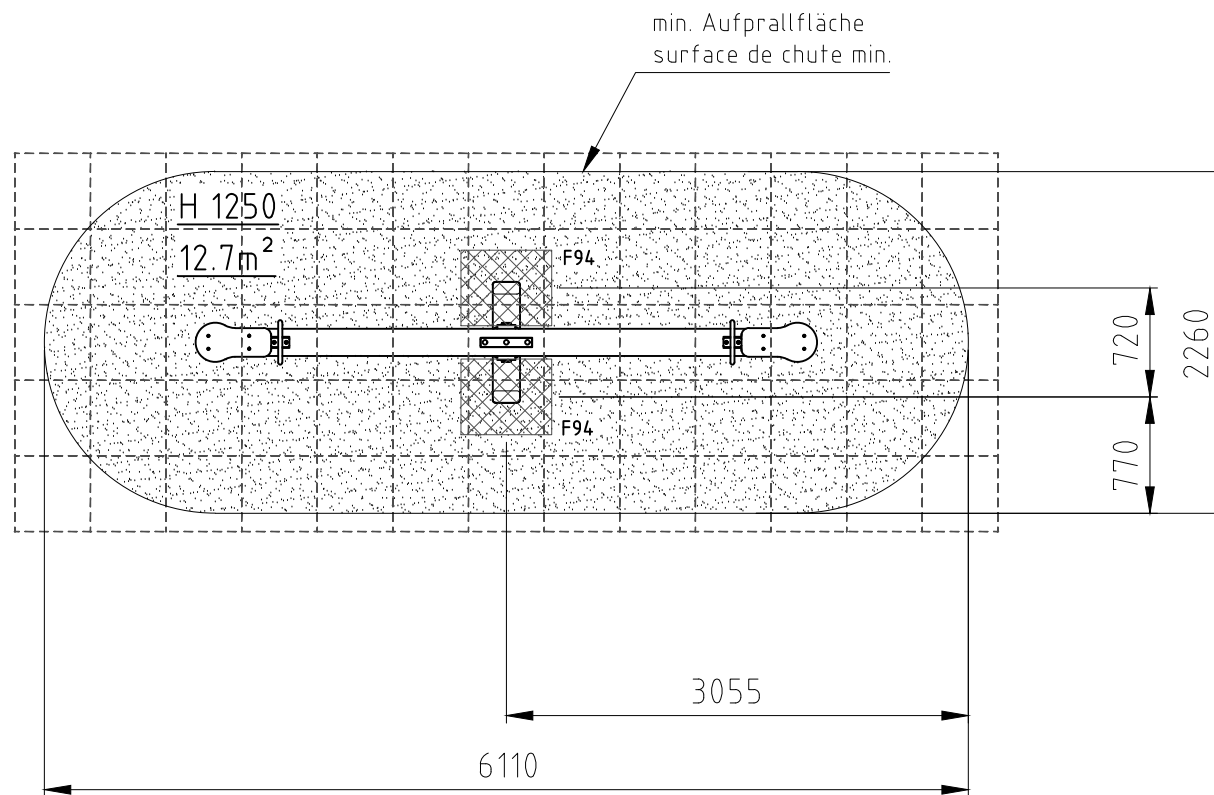
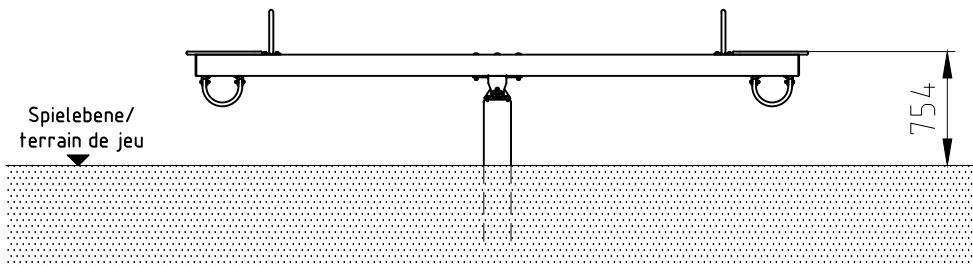
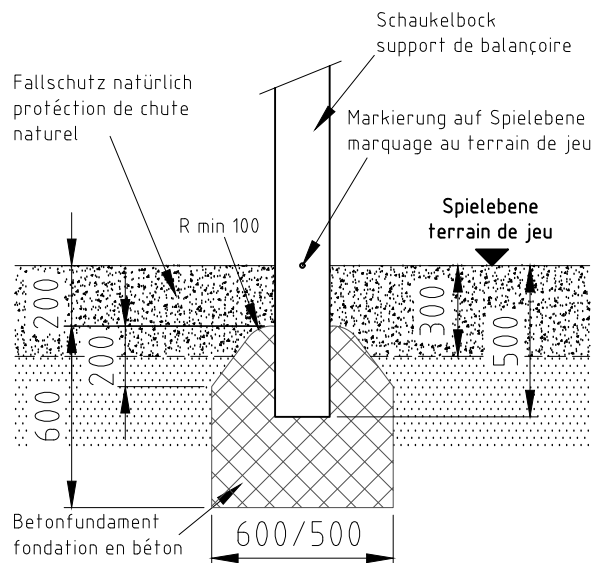
H= Fallhöhe
H= espace de chute



Aufprallfläche 0-200cm /
Schichtdicke min. 30cm
espace de chute 0-200cm /
épaisseur minimale de couche 30cm

nicht vermasste Radien bei Aufprallfläche R1000
Espace de chute avec radius sans
indication de mesures R1000

Fundament F94



Norm: SN EN 1176-1:2018 SN EN 1177:2018	Datum	Name	Objekt: 30600-001-n Balkenschaukel mit Federelement	Fundation
	Gez	js		
Sachbearbeiter			Auftraggeber: natürlicher Fallschutz / protection de chute naturel	M: 1:50
© by buerli www.buerli.swiss	Spiel- und Sportgeräte AG CH-6212 St. Erhard Tel 041 925 14 00 info@buerli.swiss		Offerte/Auftrag:	Layout: 1 A4q
			Zeichn.-Nr.: 026630.dwg	Index: B