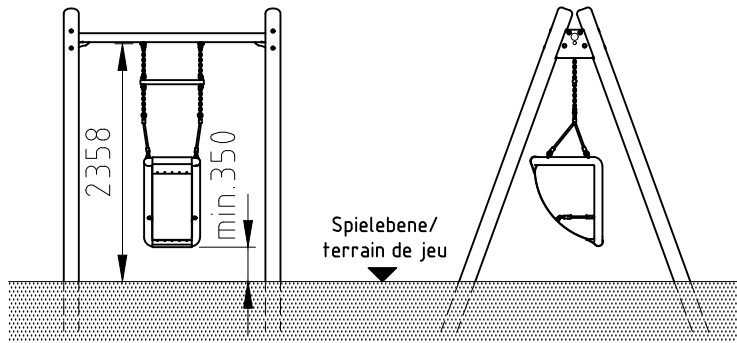
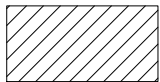


H= Fallhöhe  
H= espace de chute

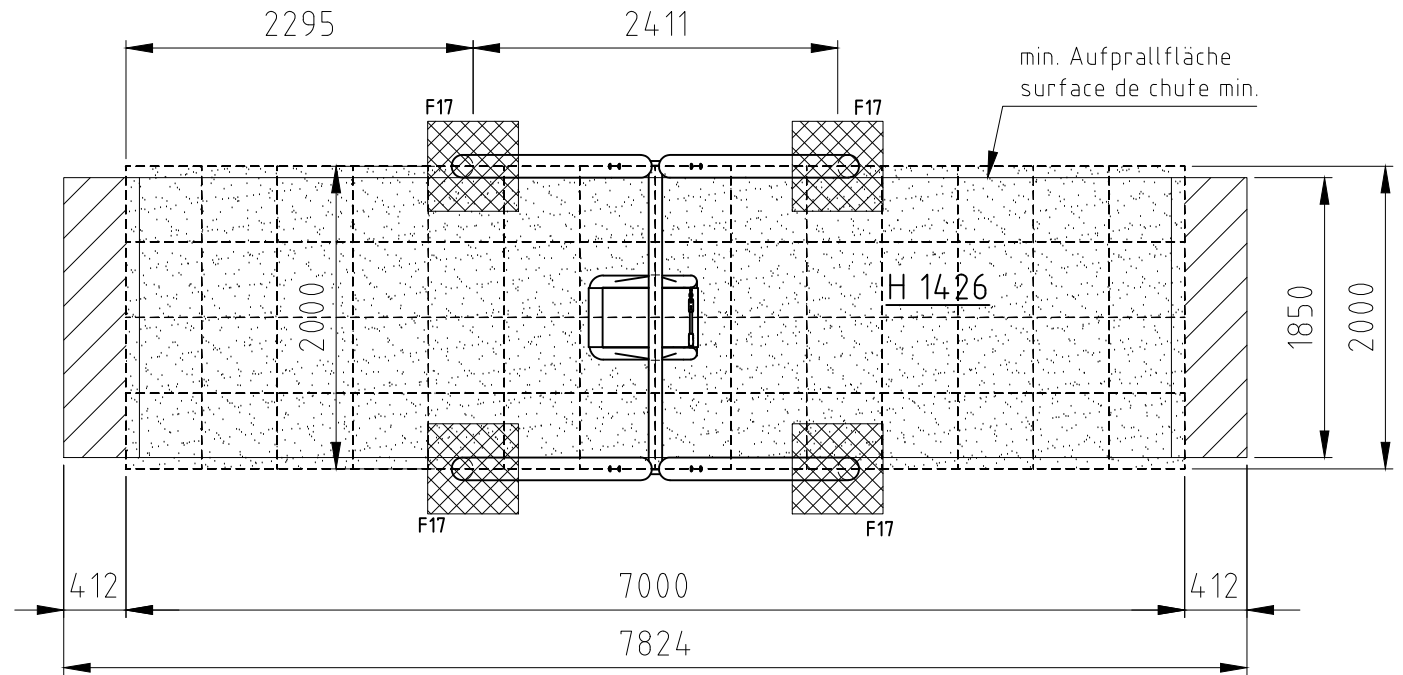
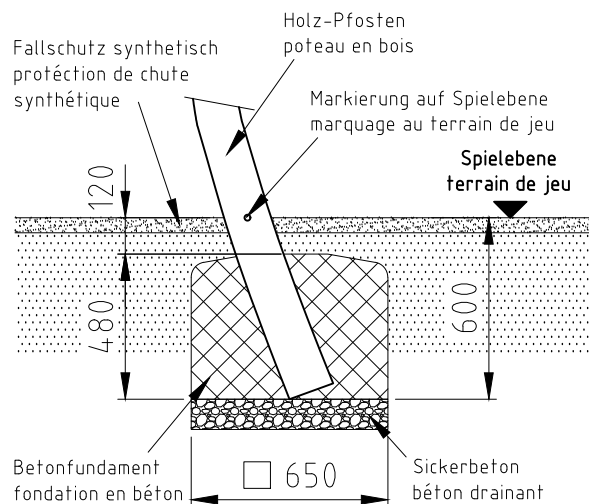


Aufprallfläche 0-150cm  
espace de chute 0-150cm



hindernisfreie Zone  
zone sans barriere

### Fundament F17



Norm: SN EN 1176-1:2018 SN EN 1177:2018	Datum	Name	Objekt: 40130-001-s Schaukelgerüst Inklusion	Auftraggeber: synthetischer Fallschutz / protection de chute synthétique	Fundation M: 1:50 Layout: 1 A4q
	Gez	sa			
Sachbearbeiter		Offerte/Auftrag:		Zeichn-Nr.: 140275	Index: -
Spiel- und Sportgeräte AG CH-6212 St. Erhard Tel 041 925 14 00 info@buerli.swiss			© by www.buerli.swiss		