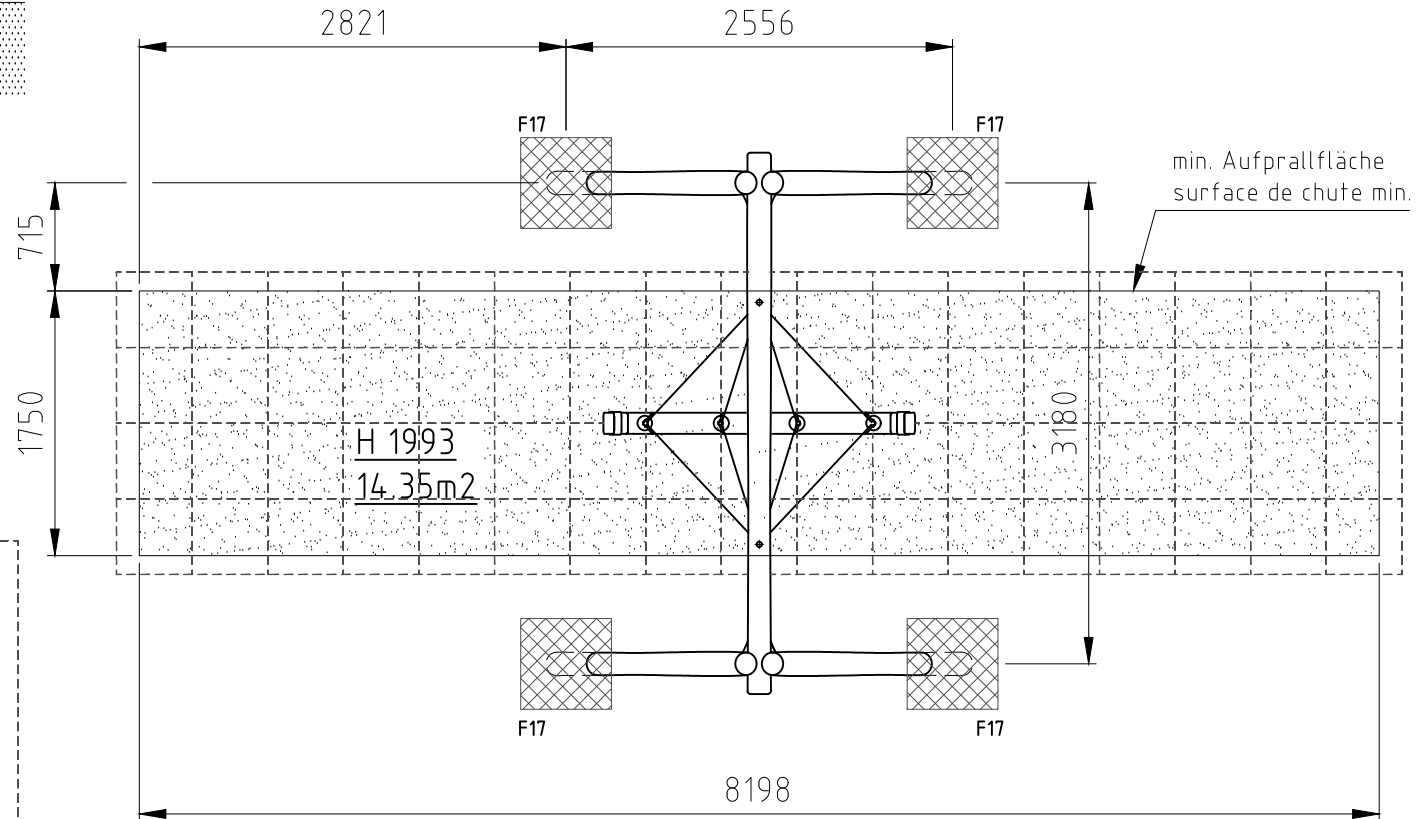
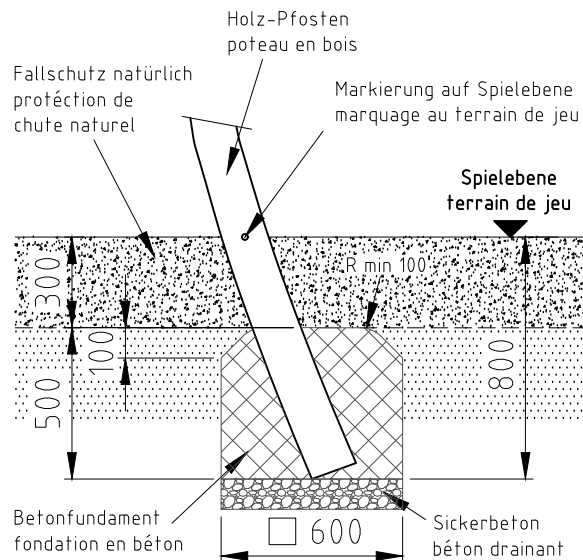


H= Fallhöhe  
H= espace de chute



Aufprallfläche 0-200cm /  
Schichtdicke min. 30cm  
espace de chute 0-200cm /  
épaisseur minimale de couche 30cm

### Fundament F17



Norm:  
SN EN 1176-1:2018  
SN EN 1177:2018

Datum  
02.03.2021  
Name  
sa  
Sachbearbeiter

Objekt:  
40151-001-n Dschungel-Schaukel



Spiel- und Sportgeräte AG  
CH-6212 St. Erhard  
Tel 041 925 14 00  
info@buerli.swiss

Auftraggeber:  
natürlicher Fallschutz / protection de chute naturel

Fundation  
M: 1:50  
Layout: 1 A4q

© by www.buerli.swiss

Offerte/Auftrag:

Zeichn-Nr.: 116627

Index: A