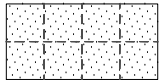
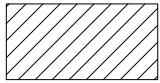


H= Fallhöhe
H= espace de chute

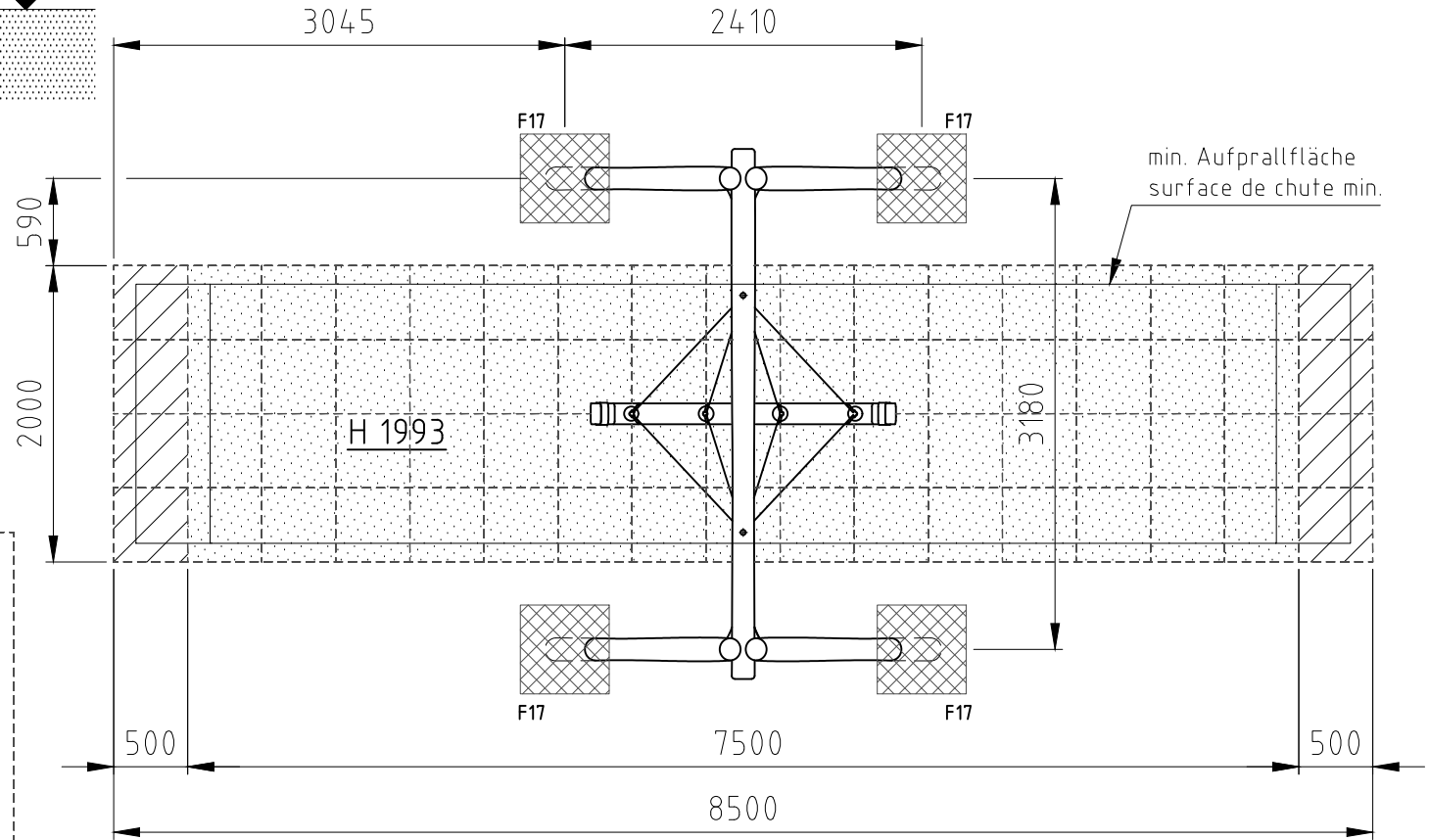
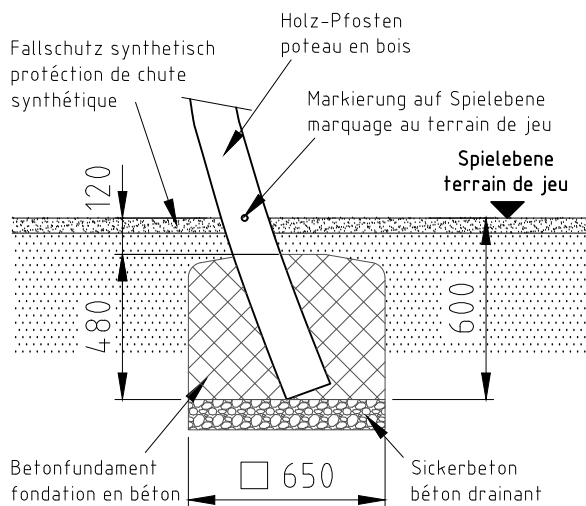


Aufprallfläche 0-210cm
espace de chute 0-210cm



hindernisfreie Zone
zone sans barriere

Fundament F17



| | | | | | |
|---|-------|---|---|---|---------------------------------------|
| Norm: SN EN 1176-1:2018 SN EN 1177:2018 | Datum | Name | Objekt: 40151-001-s Dschungel-Schaukel | Auftraggeber: synthetischer Fallschutz / protection de chute synthétique | Fundation M: 1:50 Layout: 1 A4q |
| | Gez | sa | | | |
| Sachbearbeiter | | | | Offerte/Auftrag: | Zeichn.-Nr.: 116631 |
| © by buerli www.buerli.swiss | | Spiel- und Sportgeräte AG CH-6212 St. Erhard Tel 041 925 14 00 info@buerli.swiss | | Index: A | |