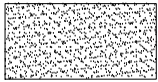
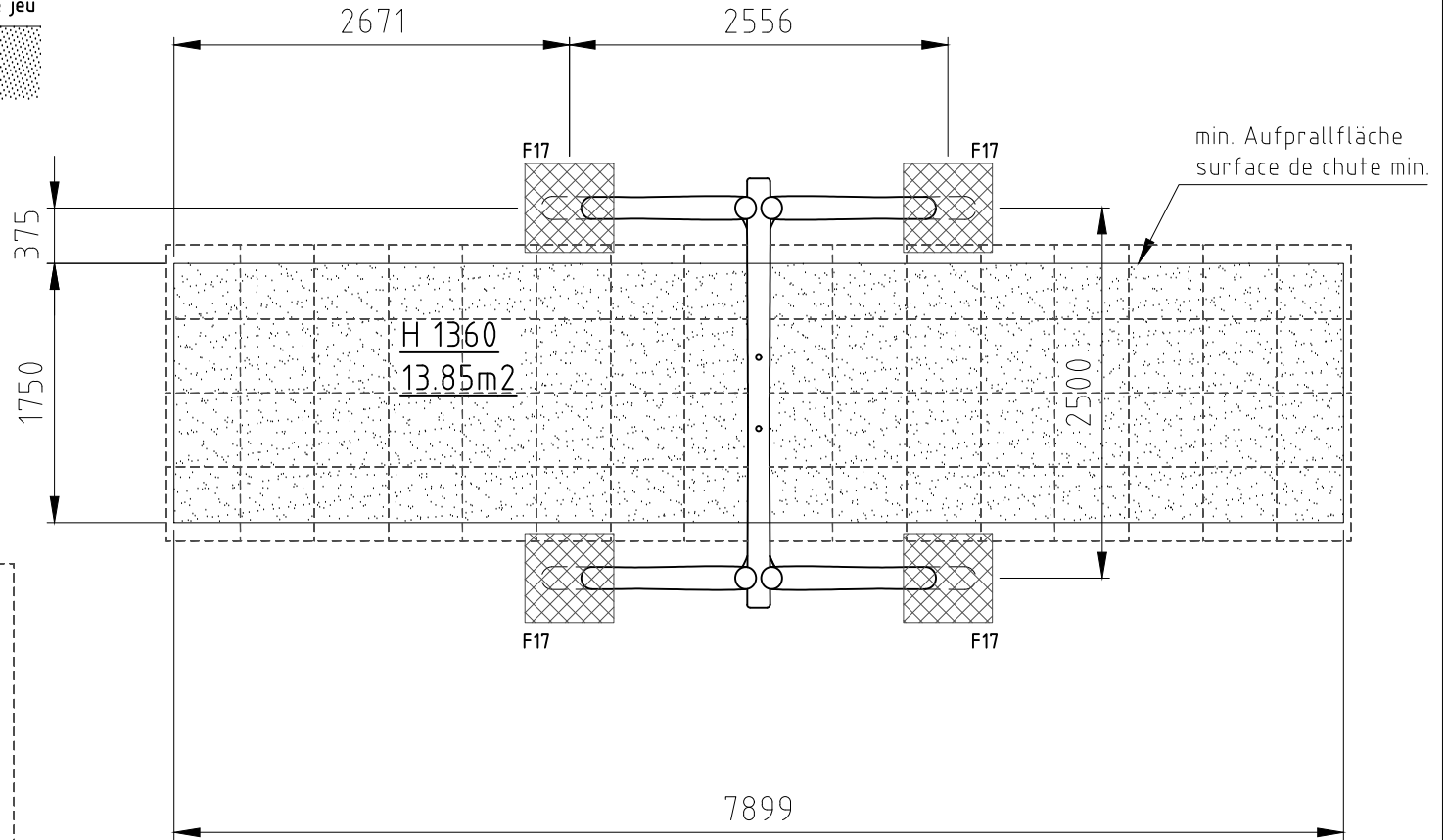


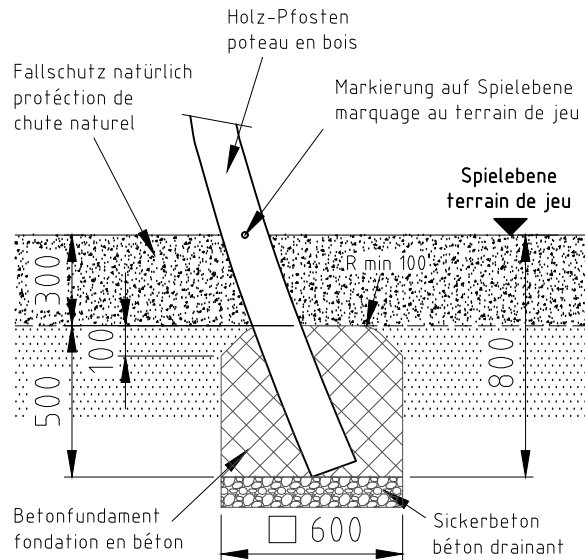
H= Fallhöhe
H= espace de chute



Aufprallfläche 0-200cm /
Schichtdicke min. 30cm
espace de chute 0-200cm /
épaisseur minimale de couche 30cm



Fundament F17



Norm: SN EN 1176-1:2018 SN EN 1177:2018	Datum	Name	Objekt: 40161-001-n Schaukelgerüst	Fundation M: 1:50 Layout: 1 A4q
	Gez	sa		
	Sachbearbeiter		Auftraggeber: natürlicher Fallschutz / protection de chute naturel	Index: A
© by www.buerli.swiss			Offerte/Auftrag:	Zeichn-Nr.: 115845.dwg



Spiel- und Sportgeräte AG
CH-6212 St. Erhard
Tel 041 925 14 00
info@buerli.swiss