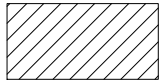


H= Fallhöhe
H= espace de chute

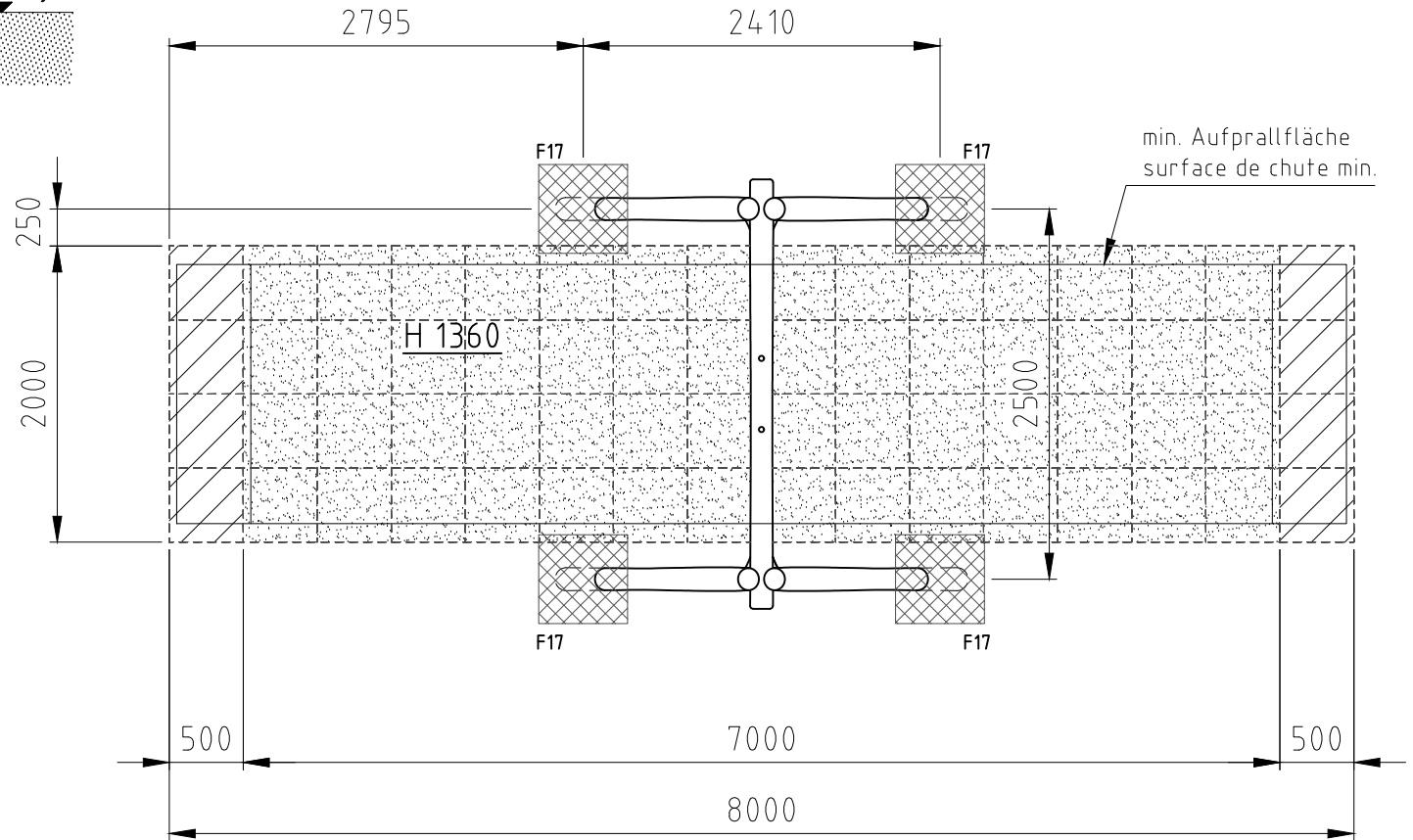
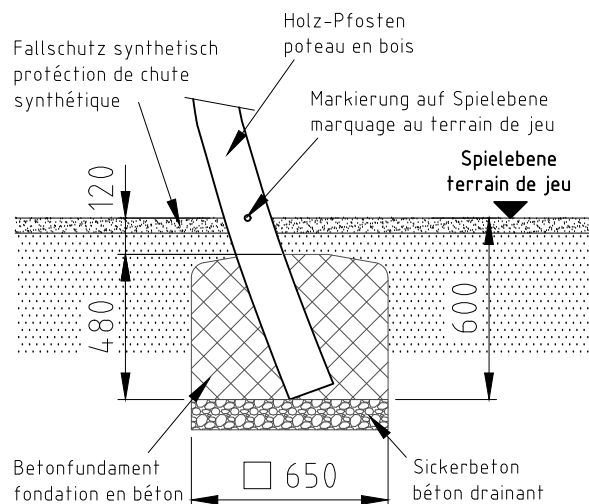


Aufprallfläche 0-180cm
espace de chute 0-180cm



hindernisfreie Zone
zone sans barriere

Fundament F17



Norm: SN EN 1176-1:2018 SN EN 1177:2018	Datum	Name	Objekt: 40161-001-s Schaukelgerüst	Fundation
	Gez	19.01.2021		
	Sachbearbeiter		Auftraggeber: synthetischer Fallschutz / protection de chute synthétique	Layout: 1 A4q
© by buerli www.buerli.swiss			Offerte/Auftrag:	Zeichn.-Nr.: 115850.dwg Index: A

buerli
Spiel- und Sportgeräte AG
CH-6212 St. Erhard
Tel 041 925 14 00
info@buerli.swiss