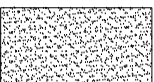


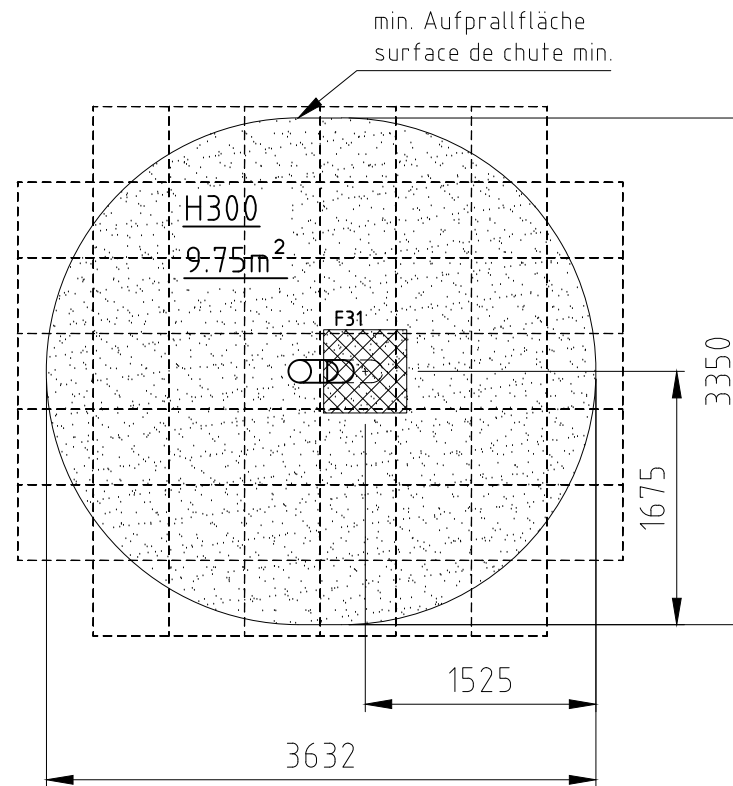
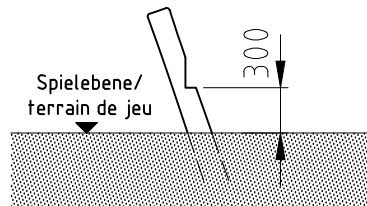
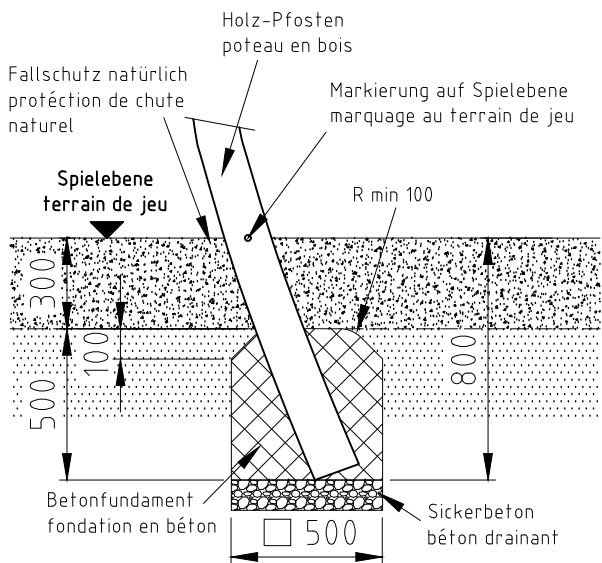
H= Fallhöhe
H= espace de chute




Aufprallfläche 0-200cm /
Schichtdicke min. 30cm
espace de chute 0-200cm /
épaisseur minimale de couche 30cm

nicht vermasste Radien bei Aufprallfläche R1600
Espace de chute avec radius sans
indication de mesures R1600

Fundament F31



Norm: SN EN 1176-1:2018 SN EN 1177:2018	Datum	Name	Objekt: 40405-001-n Stelze	Fundation
	Gez	22.08.2023		
Sachbearbeiter			Auftraggeber: natürlicher Fallschutz / protection de chute naturel	Layout: 1 A4q
 Spiel- und Sportgeräte AG CH-6212 St. Erhard Tel 041 925 14 00 info@buerli.swiss				Offerte/Auftrag:
© by www.buerli.swiss				Index: -