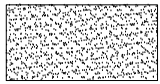
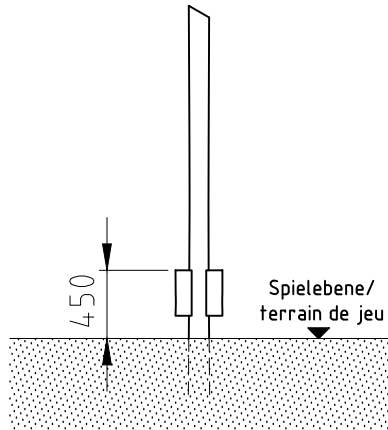
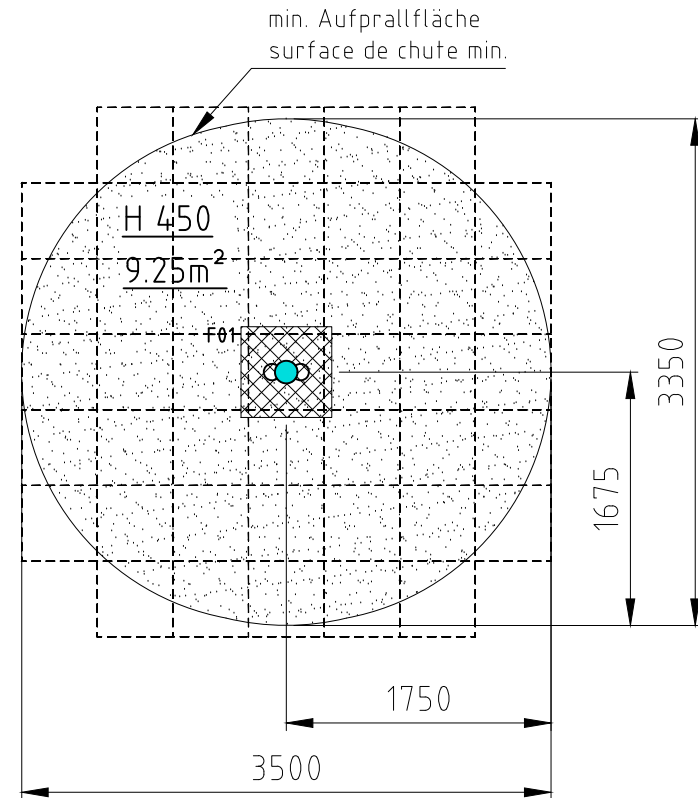
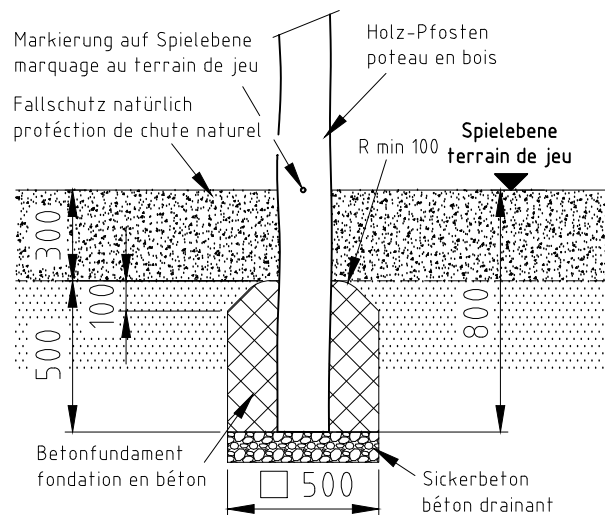



H= Fallhöhe  
H= espace de chute



Aufprallfläche 0-200cm /  
Schichtdicke min. 30cm  
espace de chute 0-200cm /  
épaisseur minimale de couche 30cm

### Fundament F01



Norm:		Datum	Name	Objekt:	
SN EN 1176-1:2018	Gez	25.08.2023	js	40435-001-n Stelzenpfosten	
SN EN 1177:2018	Sachbearbeiter				
 Spiel- und Sportgeräte AG CH-6212 St. Erhard Tel 041 925 14 00 info@buerli.swiss				Auftraggeber:	Fundation
				natürlicher Fallschutz / protection de chute naturel	
Offerte/Auftrag:				Zeichn.-Nr.: 128294	Layout: 1   A4
© by www.buerli.swiss				Index: -	