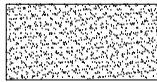
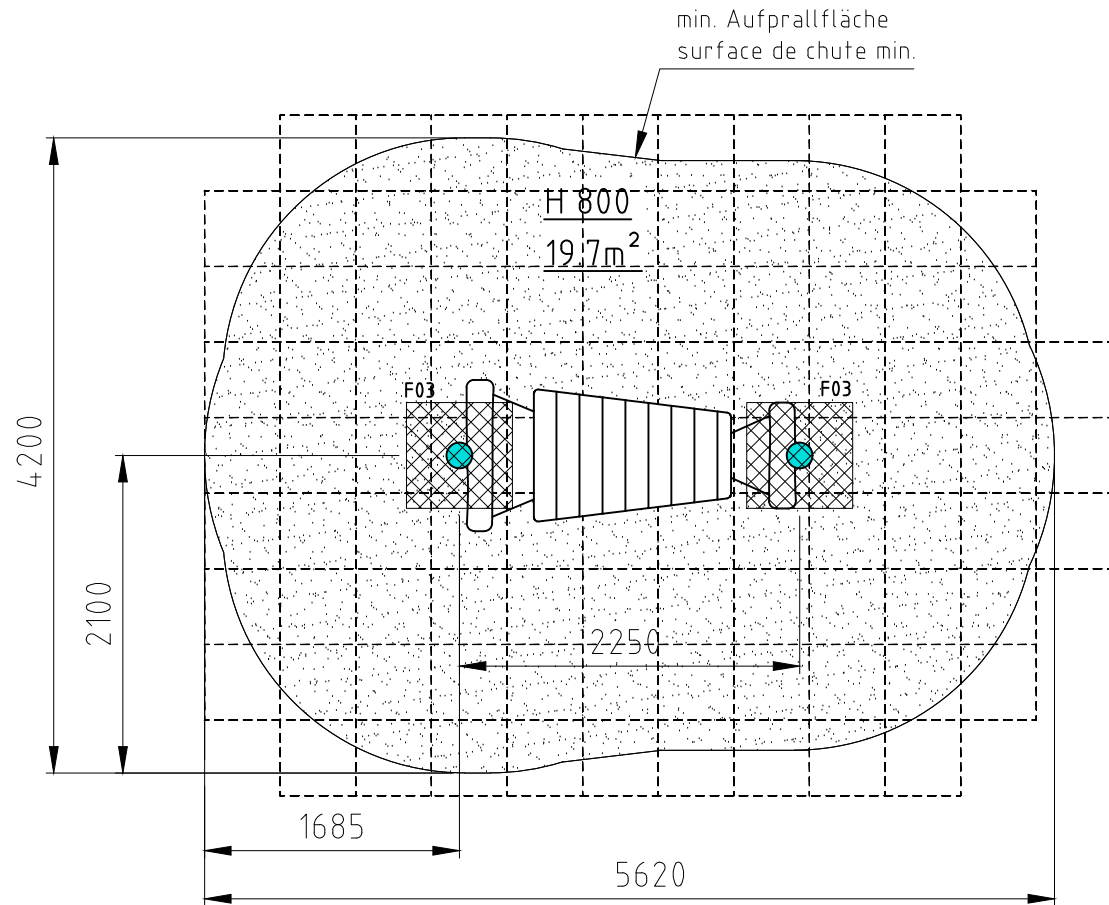


H= Fallhöhe
H= espace de chute

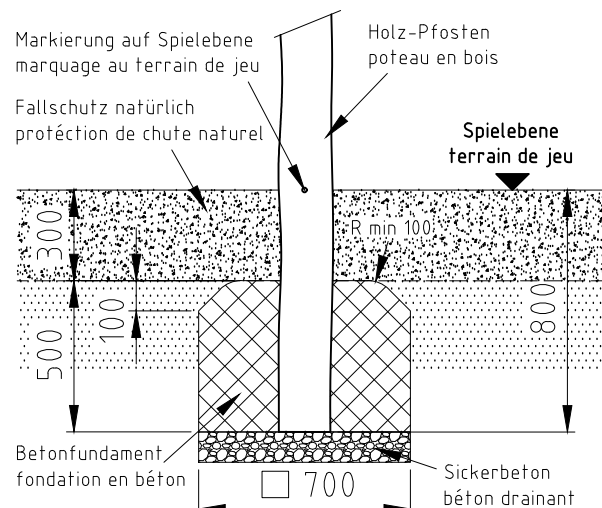


Aufprallfläche 0-200cm /
Schichtdicke min. 30cm
espace de chute 0-200cm /
épaisseur minimale de couche 30cm



nicht vermasste Radien bei Aufprallfläche R1600
Espace de chute avec radius sans
indication de mesures R1600

Fundament F03



Norm:	Datum	Name	Objekt:	Fundation
SN EN 1176-1:2018 SN EN 1177:2018	Gez 06.01.2016	js	40625-001-n Schwebende Plattform	
	Sachbearbeiter		Auftraggeber:	M: 1:50
buerli	Spiel- und Sportgeräte AG CH-6212 St. Erhard Tel 041 925 14 00 info@buerli.swiss		natürlicher Fallschutz / protection de chute naturel	Layout: 1 A4q
© by www.buerli.swiss			Offerte/Auftrag:	Zeichn-Nr.: 024496.dwg Index: C