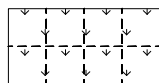
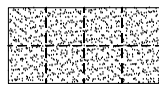


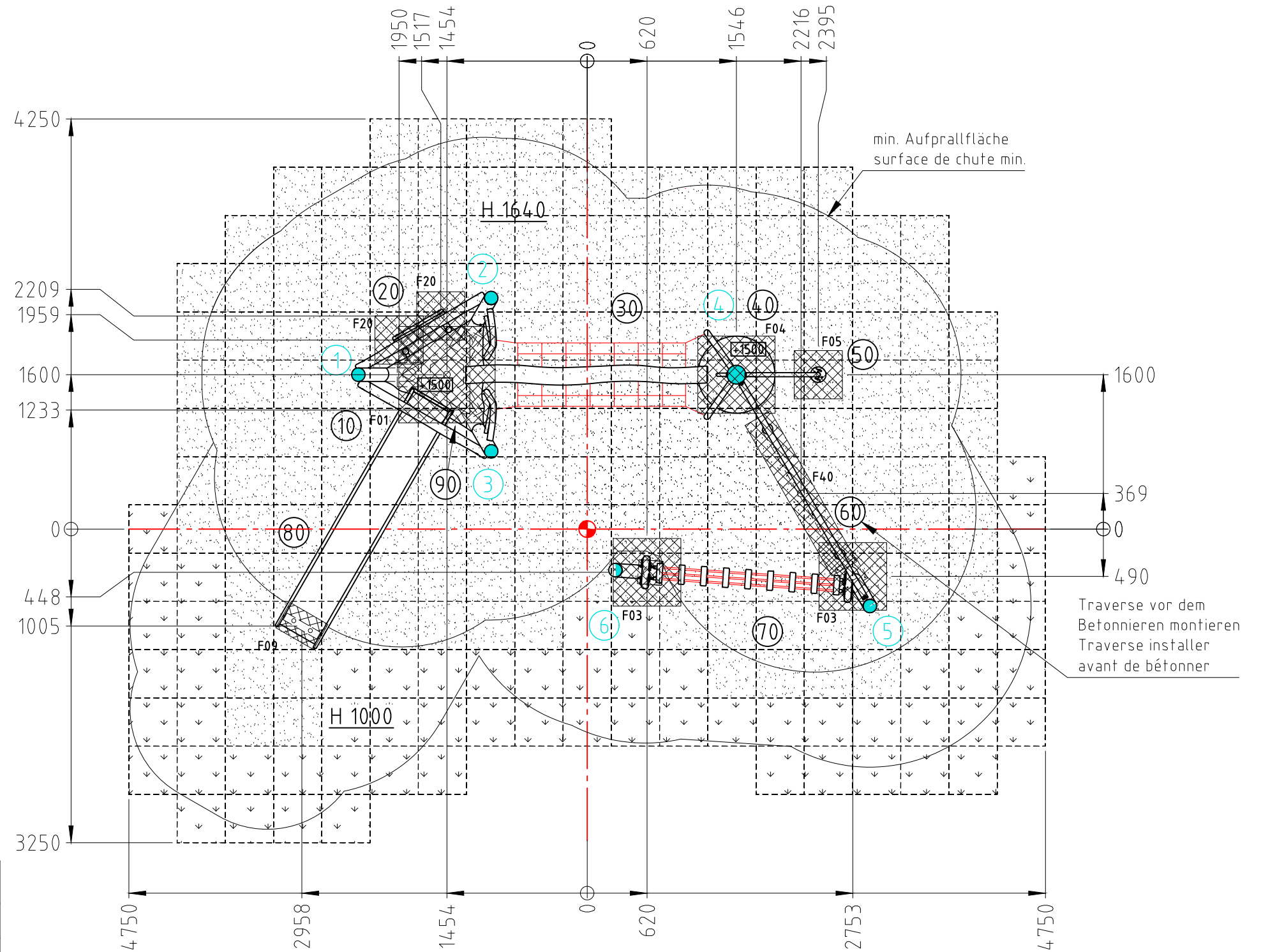
H= Fallhöhe
H= espace de chute



Aufprallfläche 0-100cm
espace de chute 0-100cm



Aufprallfläche 0-180cm
espace de chute 0-180cm

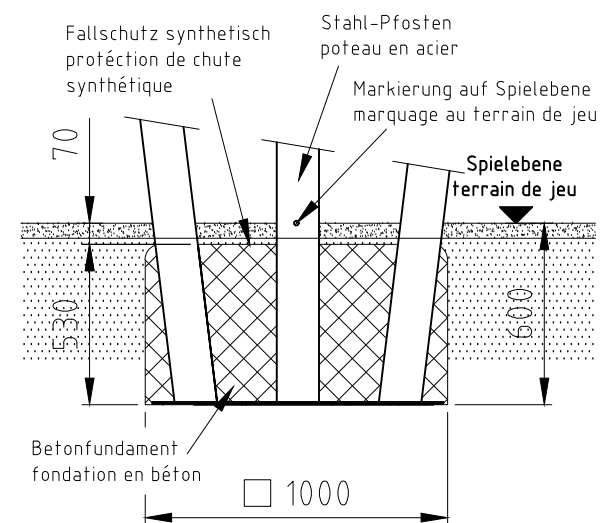


Geräteliste

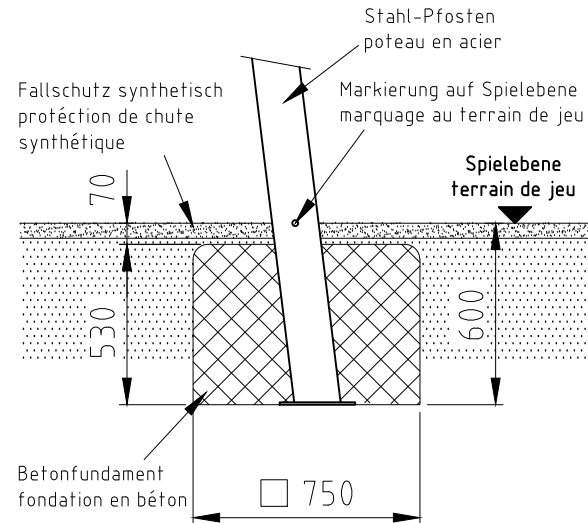
Pos	Produkt-Bezeichnung
10	Turm zu 42620 (108529)
20	A-04-302-40 Leiter PH150
30	A-04-053-71-002 Netzbrücke 250cm
40	Hauptpfosten PH150 (008635)
50	A-04-030-40-001 Kletterstange kompl. spezial
60	A-05-070-40-001 Traverse
70	A-04-40-00-001 Balanciersteg (40680-500)
80	A-99-003-40-001 Edelstahlrutschbahn
90	A-05-200-93-001 Brüstung unten

Norm: SN EN 1176-1:2018 SN EN 1177:2018	Datum	Name	Objekt: 42620-001-s Balancier-Parcours Stahl/Robinie
	Gez	11.07.2017	
Sachbearbeiter			Auftraggeber: synthetischer Fallschutz /protection de chute synthétique
www.buerli.swiss			
Spiel- und Sportgeräte AG CH-6212 St. Erhard Tel 041 925 14 00 info@buerli.swiss			Fundation
			M: 1:50
			Layout: 1 A3
Offerte/Auftrag:			Zeichn.-Nr.:
			Index: B

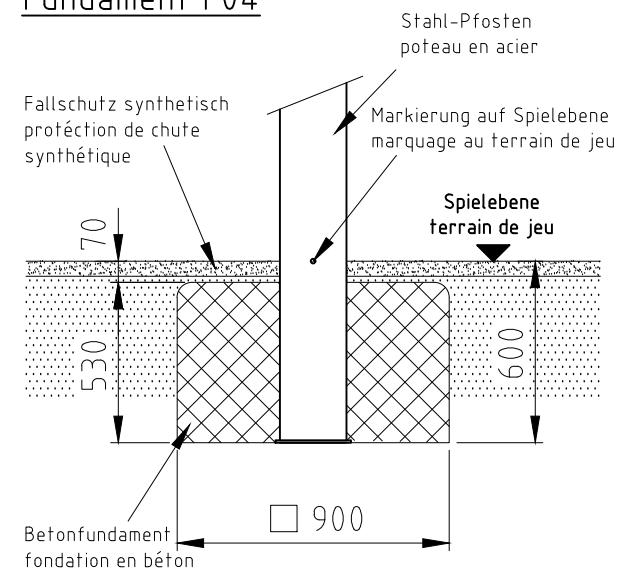
Fundament F01



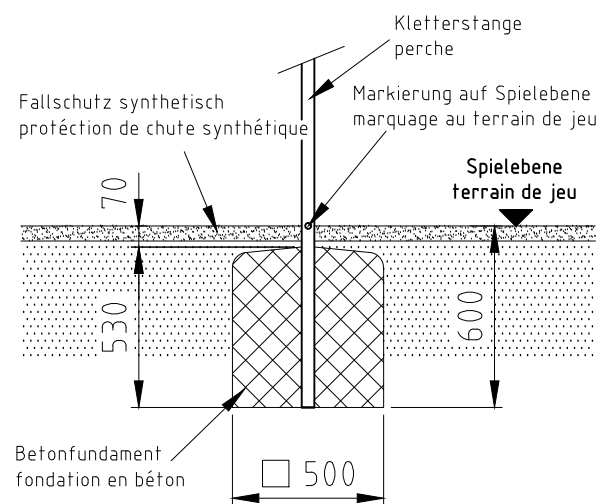
Fundament F03



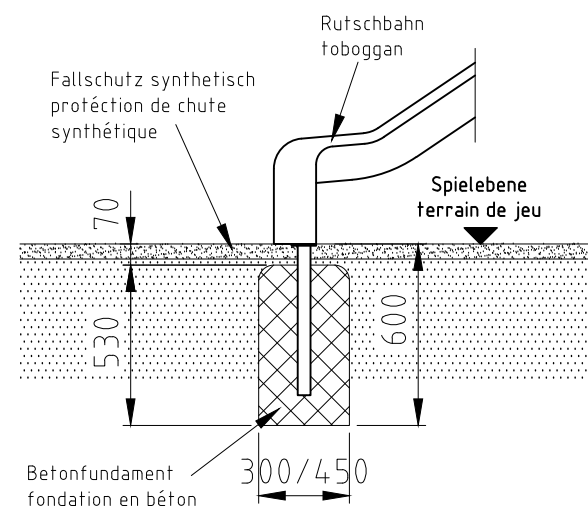
Fundament F04



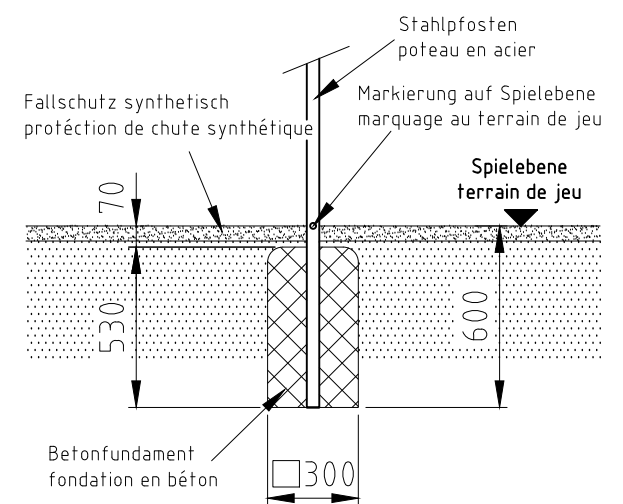
Fundament F05



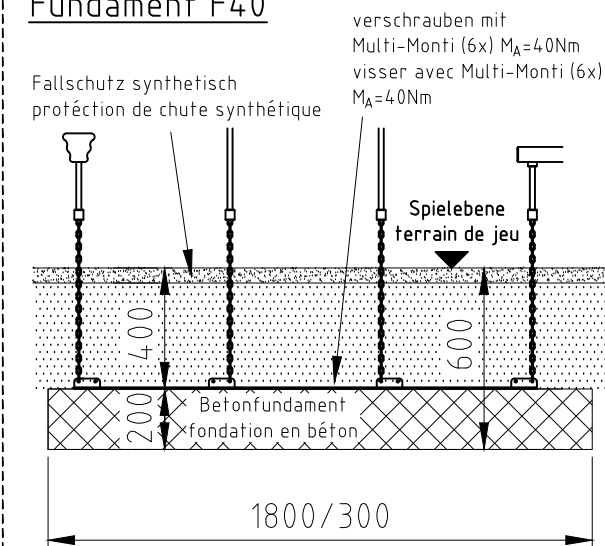
Fundament F09




Fundament F20



Fundament F40



Norm: SN EN 1176-1:2018 SN EN 1177:2018	Datum	Name	Objekt: 42620-001-s Balancier-Parcours Stahl/Robinie
	Gez	sa	
Sachbearbeiter			Auftraggeber: synthetischer Fallschutz /protection de chute synthétique
 Spiel- und Sportgeräte AG CH-6212 St. Erhard Tel 041 925 14 00 info@buerli.swiss			Fundament
			M: 1:25
© by www.buerli.swiss			Layout: 1 A3
Offerte/Auftrag:		Zeichn.-Nr.:	Index: B