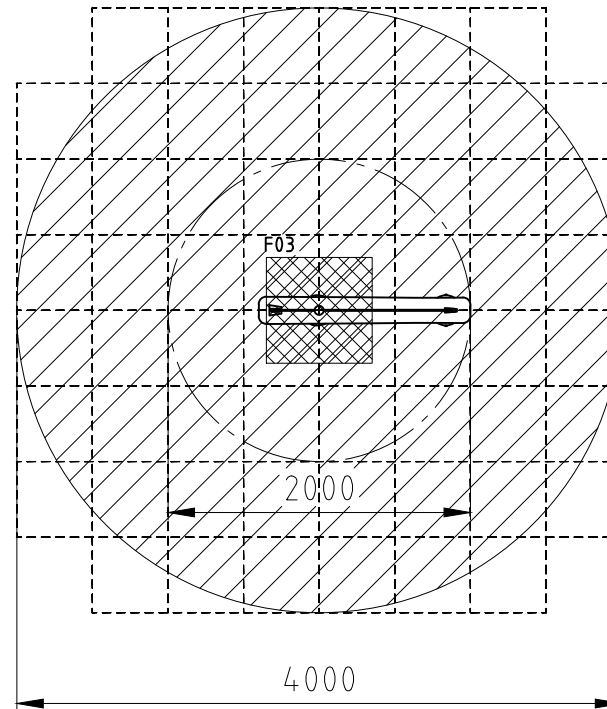
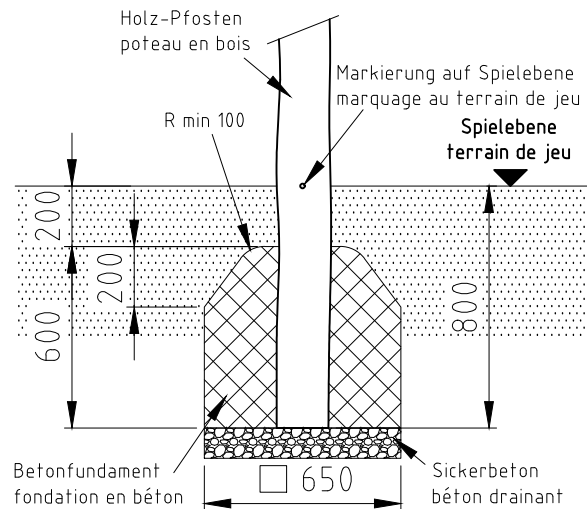


Arbeitsbereich
zone de travail



Fundament F03



Norm: SN EN 1176-1:2018	Datum 11.05.2017	Name sa	Objekt: 43850-001-o Drehkran
	Gez	Sachbearbeiter	
Auftraggeber:			Fundation
M: 1:50			
Layout: 1			A4q
Offerte/Auftrag:		Zeichn.-Nr.: 102067	Index: B

buerli

Spiel- und Sportgeräte AG
CH-6212 St. Erhard
Tel 041 925 14 00
info@buerli.swiss

© by www.buerli.swiss