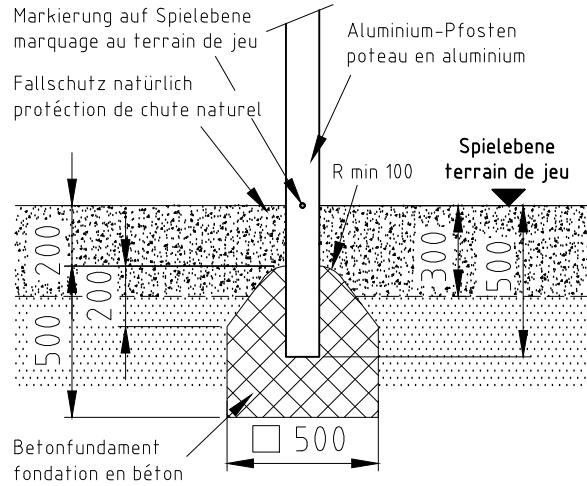
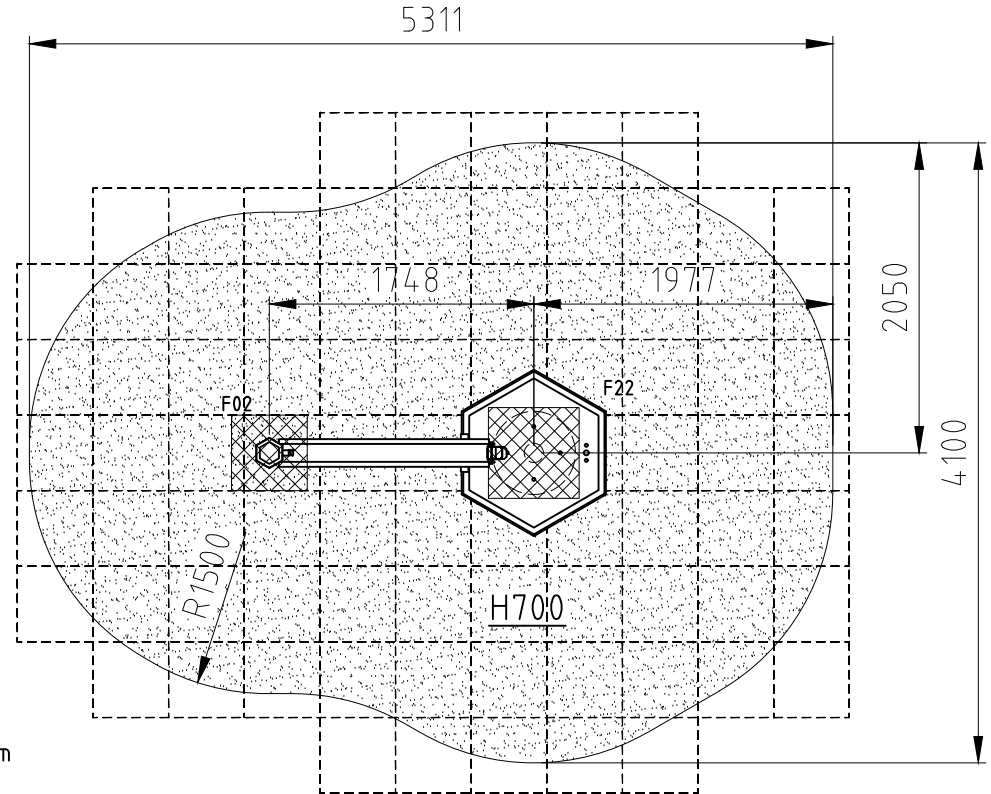
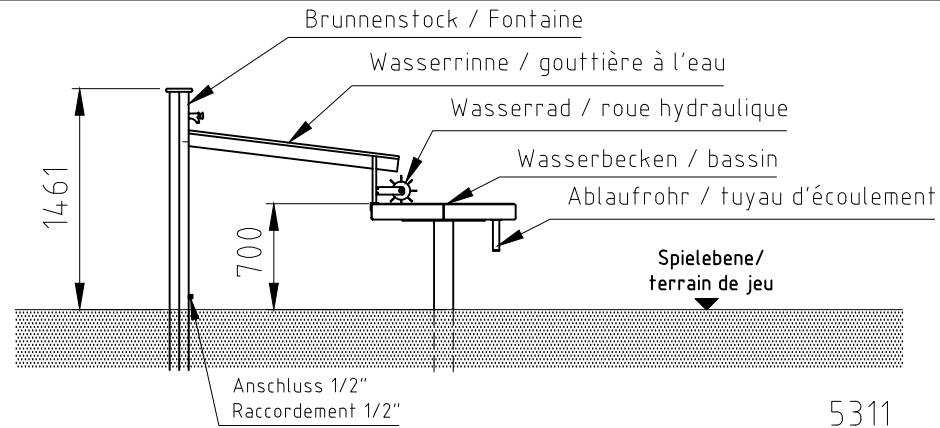
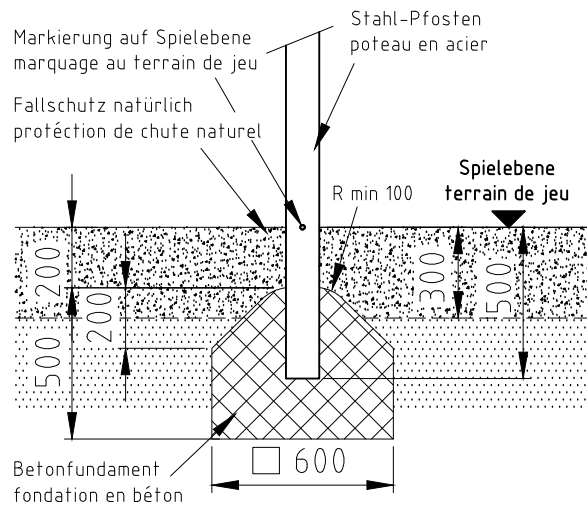


Fundament F02



Fundament F22



Aufprallfläche 0-200cm /
Schichtdicke min. 30cm
espace de chute 0-200cm /
épaisseur minimale de couche 30cm

Norm: SN EN 1176-1:2018 SN EN 1177:2018	Datum	Name	Objekt: 50905-001-n Wasserspiel	Auftraggeber: natürlicher Fallschutz / protection de chute naturel	Fundation M: 1:50 Layout: 1 A4q
	Gez	ms			
	11.03.2024				
	Sachbearbeiter				
			Spiel- und Sportgeräte AG CH-6212 St. Erhard Tel 041 925 14 00 info@buerli.swiss		Offerte/Auftrag:
© by www.buerli.swiss			Zeichn-Nr.: 130642		Index: -