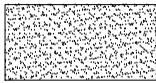
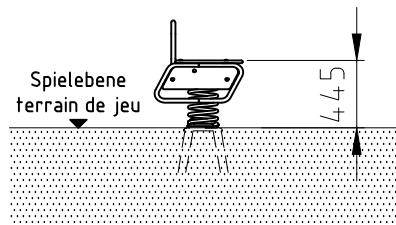
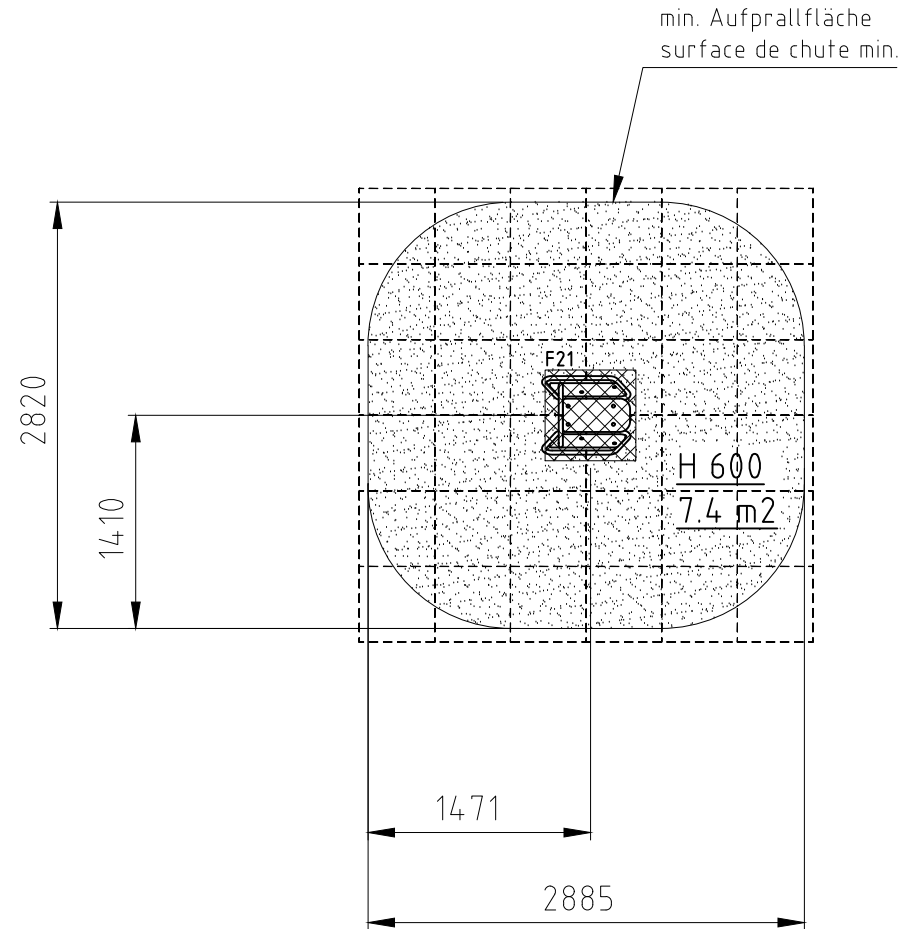


H= Fallhöhe  
H= espace de chute

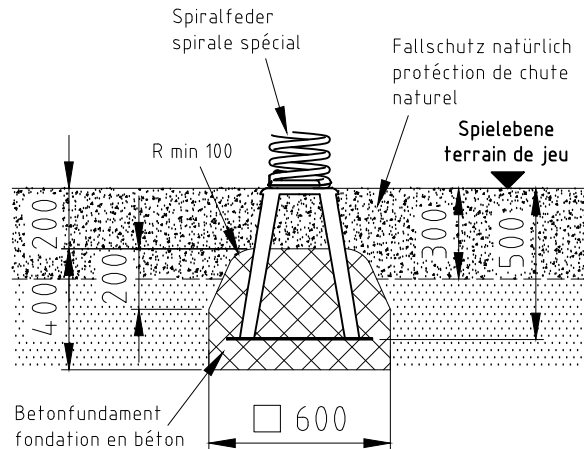



Aufprallfläche 0-200cm /  
Schichtdicke min. 30cm  
espace de chute 0-200cm /  
épaisseur minimale de couche 30cm

nicht vermasste Radien bei Aufprallfläche R1000  
Espace de chute avec radius sans  
indication de mesures R1000



### Fundament F21



Norm: SN EN 1176-1:2018 SN EN 1177:2018	Datum	Name	Objekt: 52125-001-n Galopper	Fundation	
	Gez	06.01.2016			
Sachbearbeiter			Auftraggeber: natürlicher Fallschutz / protection de chute naturel	Layout: 1	A4q
 Spiel- und Sportgeräte AG CH-6212 St. Erhard Tel 041 925 14 00 info@buerli.swiss				Offerte/Auftrag:	Zeichn.-Nr.: 024499
© by www.buerli.swiss					