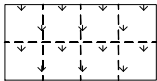
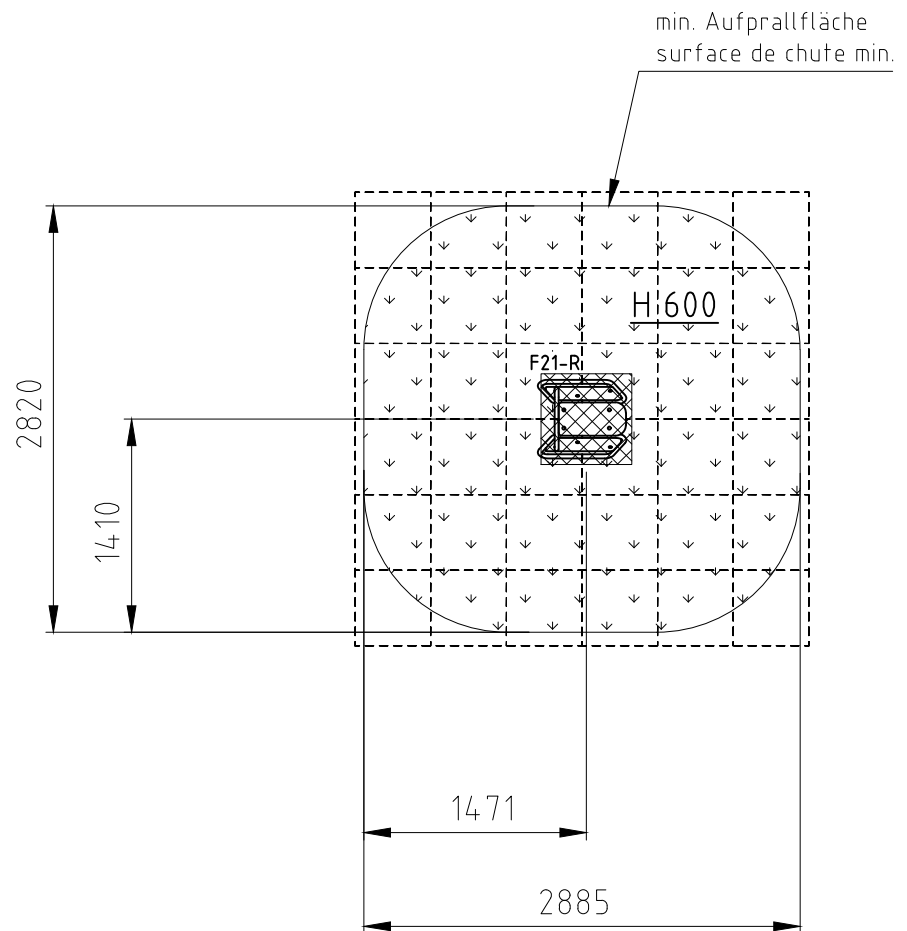
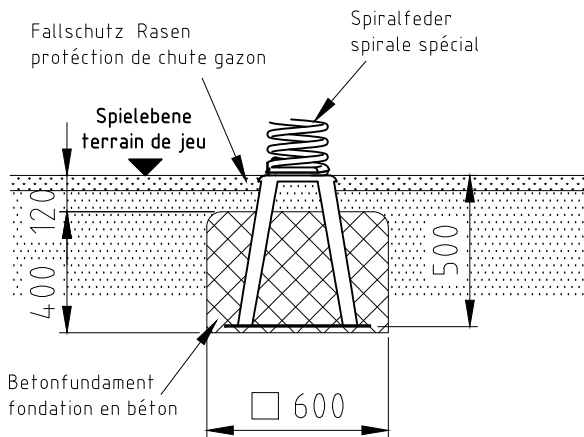



H= Fallhöhe
H= espace de chute



Aufprallfläche 0-100cm
espace de chute 0-100cm

Fundament F21-R



Norm: SN EN 1176-1:2018 SN EN 1177:2018	Gez	Datum 02.06.2016	Name sa	Objekt: 52125-001-r Galopper
	Sachbearbeiter			
 Spiel- und Sportgeräte AG CH-6212 St. Erhard Tel 041 925 14 00 info@buerli.swiss	Auftraggeber: Fallschutz Rasen / protection de chute gazon			Fundation
	Offerte/Auftrag:			Zeichn.-Nr.: 025822

© by www.buerli.swiss