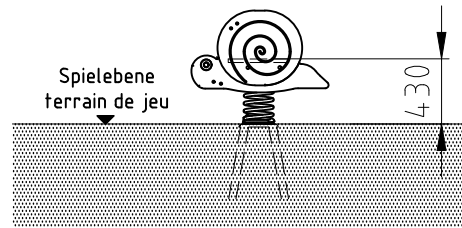


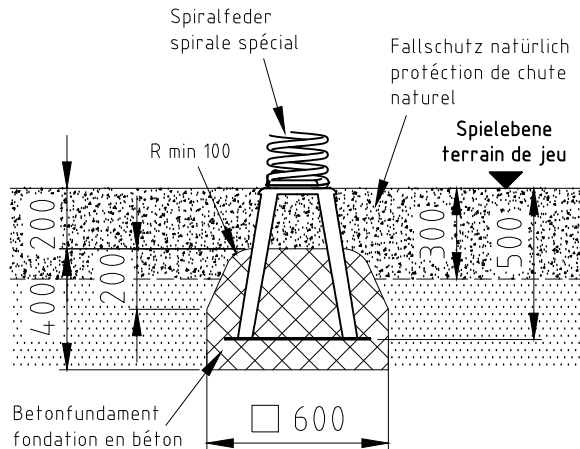
H= Fallhöhe
H= espace de chute



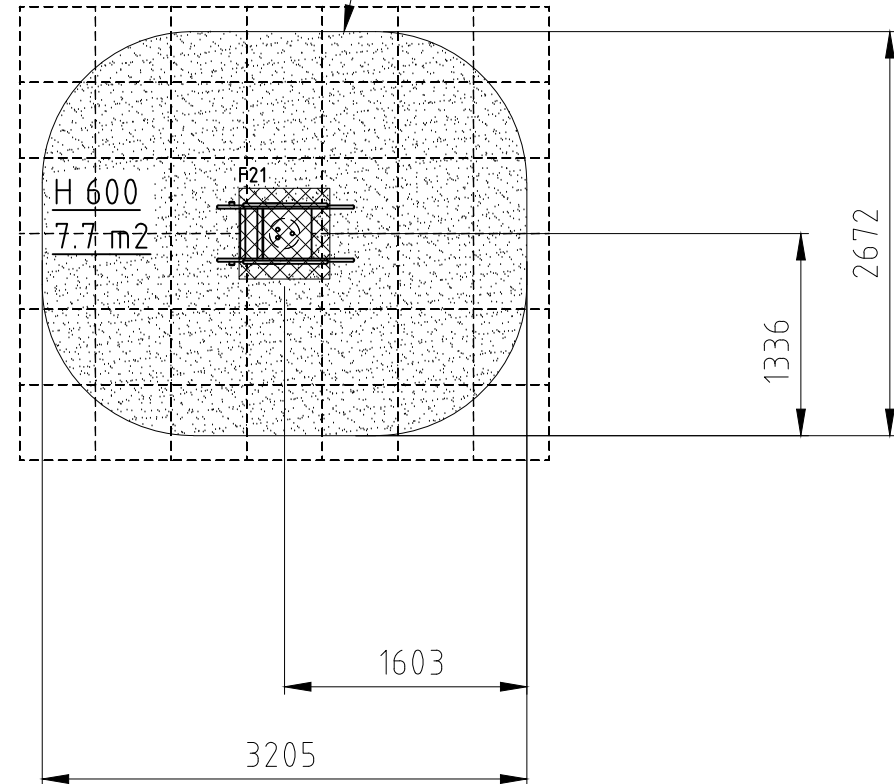
Aufprallfläche 0-200cm /
Schichtdicke min. 30cm
espace de chute 0-200cm /
épaisseur minimale de couche 30cm

nicht vermasste Radien bei Aufprallfläche R1000
Espace de chute avec radius sans
indication de mesures R1000

Fundament F21



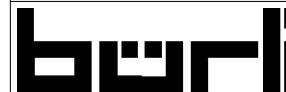
min. Aufprallfläche
surface de chute min.



Norm:
SN EN 1176-1:2018
SN EN 1177:2018

Datum
12.07.2016
Name
js
Sachbearbeiter

Objekt:
52560-001-n Weinberg-Schnecke



Spiel- und Sportgeräte AG
CH-6212 St. Erhard
Tel 041 925 14 00
info@buerli.swiss

Auftraggeber:
natürlicher Fallschutz / protection de chute naturel

Fundation
M: 1:50
Layout: 1 A4q

© by www.buerli.swiss

Offerte/Auftrag:

Zeichn.-Nr.: 026528.dwg

Index: C